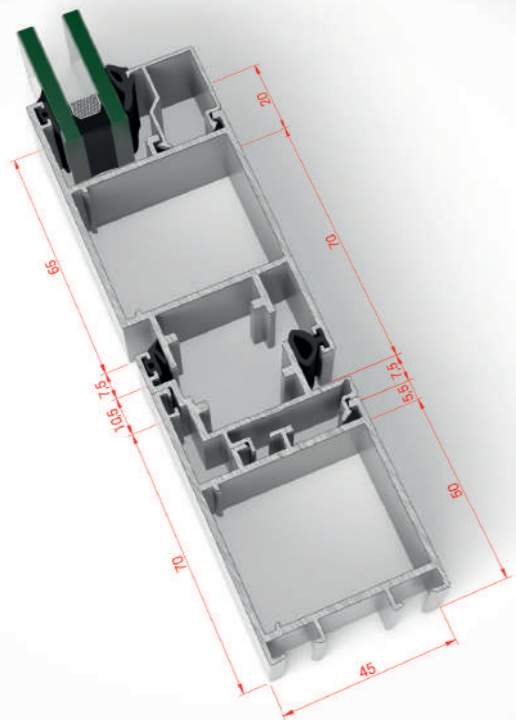


STRUGAL S45C

CARACTERÍSTICAS TÉCNICAS



- Sistema de puerta coplanaria con marcos y hojas de 45 mm para zonas de alto tránsito.
- Sistema de porta coplanar com aros e folhas de 45 mm para zonas de uso mais intensivo.



Una solución óptima para puertas de alto tránsito.
Uma ótima solução para portas de uso intensivo.

DESCRIPCIÓN GENERAL

- Marcos y hojas de 45 mm coplanares al interior y al exterior.
- Aplicación ideal para locales y edificios con zonas de tránsito intenso.
- Herrajes, accesorios y juntas de alta calidad de fabricación propia.
- Doble junta de estanquidad.
- Posibilidad de apertura vaivén.

DESCRIÇÃO GERAL

- Aros e folhas de 45 mm coplanares pelo interior e pelo exterior.
- Ideal para locais e edifícios com zonas de uso mais intensivo.
- Ferragens, acessórios e vedantes de alta qualidade e fabrico próprio.
- Duplo vedante de estanquidade.
- Possibilidade de abertura vaivém.

ACRISTALAMIENTO Envidraçado

Espesor máximo 31 mm
Espessura máxima 31 mm

ESPEJOR MEDIO TEÓRICO Espessura média teórica

PUERTA Porta
1.8 mm

PESO MÁXIMO POR HOJA 180 kg*
Peso máximo por folha

*Consultar peso y dimensiones máximas según tipología.
*Consultar peso e dimensões máximas de acordo com a tipologia.

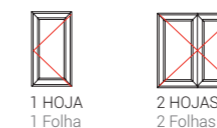
DIMENSIONES MÁXIMAS Dimensões máximas

ANCHO DE HOJA (L) = 1400 mm
Largura da folha

ALTO DE HOJA (H) = 3000 mm
Altura da folha

APERTURAS Aberturas

APERTURA PRACTICABLE INTERIOR Abertura Interior



APERTURA PRACTICABLE Abertura batente

