

# ST. 1

## BRAZO ACODADO CON TENSIÓN

BRAS DÉPORTÉ AVEC TENSION

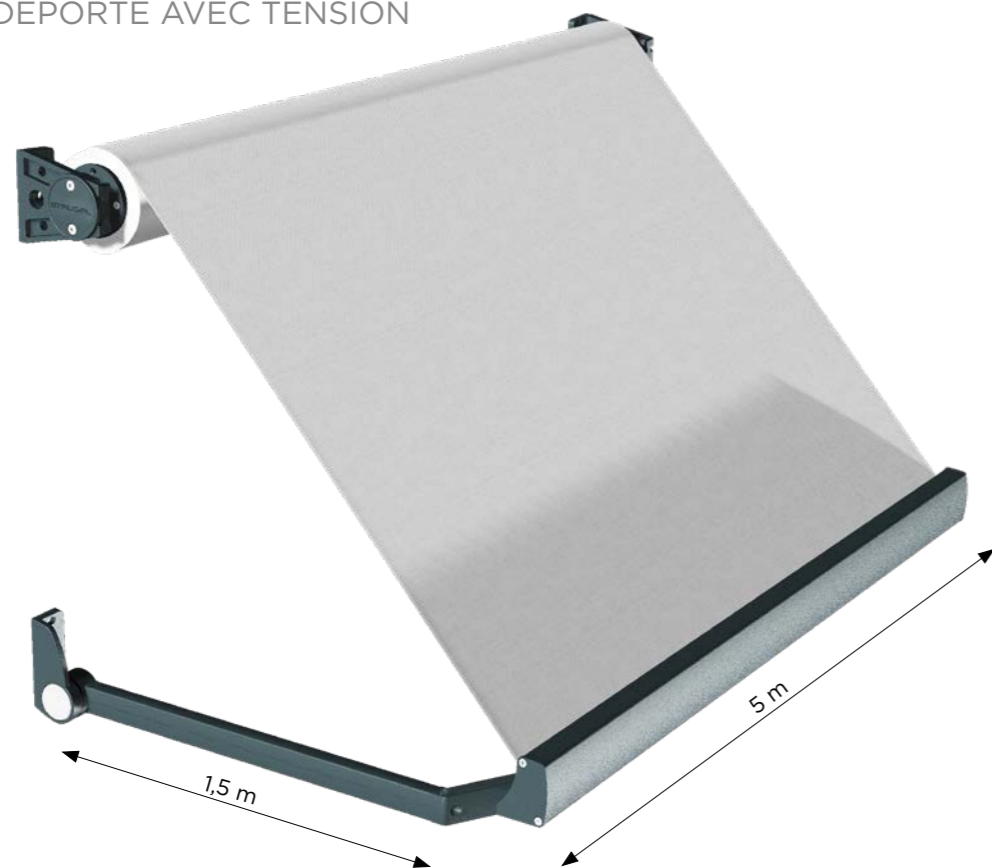
Este modelo de toldo es autoportante con fijación directa, y se adapta tanto a fachada como a techo. La estructura, fabricada con perfiles de aluminio extrusionado y piezas de fundición, resiste a la intemperie y cumple la Norma UNE-EN 13561:2015 a este respecto.

Ce modèle de store est autoportant avec fixation directe, et il peut s'installer aussi bien en façade qu'au plafond. La structure, composée de profilés en aluminium extrudé et de pièces de fonderie, est résistante aux intempéries et est conforme à la norme UNE-EN 13561:2015.

**STRUGAL**

# ST. 1 BRAZO ACODADO CON TENSIÓN

BRAS DÉPORTÉ AVEC TENSION

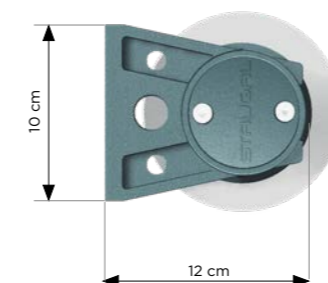


## SUJECCIÓN

Fixation

### DIFERENTES POSIBILIDADES

Plusieurs options



A techo  
Au plafond



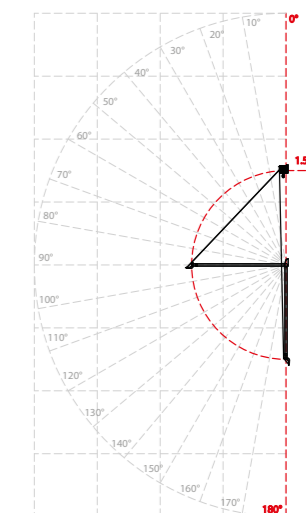
Frontal  
Façade



Entreparedes  
Entre les murs

## INCLINACIÓN

Inclinaison



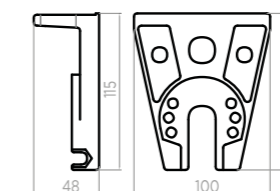
Medidas en mm. Dimensions en mm.

## SOPORTE

Support

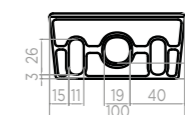
### VISTA FRONTAL

Vue de face



### VISTA SUPERIOR

Vue de dessus



## CARACTERÍSTICAS TÉCNICAS

Caractéristiques techniques

### CARACTERÍSTICAS

Caractéristiques

- Sistema con abatimiento frontal de los brazos. Système avec déploiement des bras vers l'avant.
- Producto STRUGAL siempre tensionado, con un sistema de tensores interiores que estira la lona y evita movimientos violentos en el toldo. Produit STRUGAL toujours tendu grâce à un système de tension interne qui maintient la toile tendue et prévient les mouvements brusques du store.

### DIMENSIONES MÁXIMAS

Dimensions maximales

Salida/proyección Sortie/projection : 0,80 m - 1,50 m  
Línea/ancho Ligne/largeur : 5 m  
Inclinación Inclinaison : 0 à 160°

### INSTALACIONES HABITUALES

Installation habituelle



Ventanas  
Fenêtres



Balcones  
Balcons

### ACCIONAMIENTOS

Actionnement



Manual  
Manuel



Motorizado  
Motorisé

## RESISTENCIA AL VIENTO

Résistance au vent

SALIDA DE BRAZO EN METROS Sortie des bras en mètres	LÍNEA EN METROS Ligne en mètres									
	0,8	1,5	2	2,5	3	3,5	4	4,5	5	
0,8	CLASE 1 CLASSE 1									