

ST. 17

BRAZO ARTICULADO

BRAS ARTICULÉ

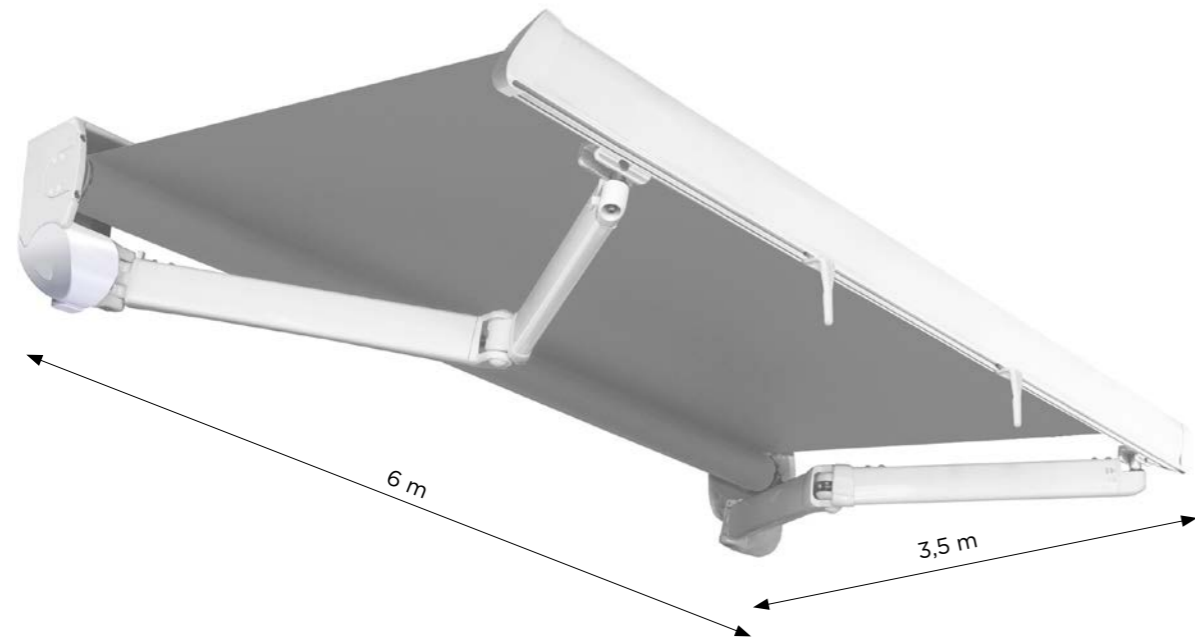
Es un tipo de toldo que se extiende abriendo sus brazos, cuyo interior alberga un sistema de muelles que hace que la lona esté en continua tensión cuando el toldo esté abierto.

C'est un type de store qui s'étend en ouvrant ses bras, avec un système de ressorts à l'intérieur maintenant la toile sous tension lorsqu'il est ouvert.

STRUGAL

ST. 17 BRAZO ARTICULADO

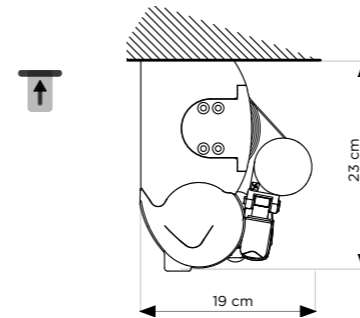
BRAS ARTICULÉ



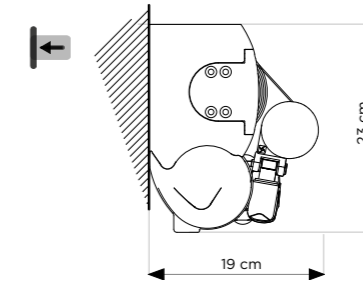
SUJECCIÓN

Fixation

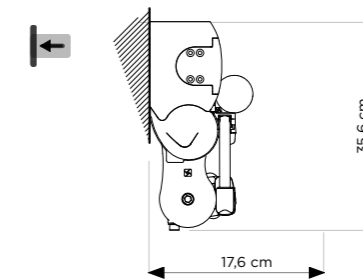
■ **TECHO**
Plafond



■ **FRONTAL**
Façade

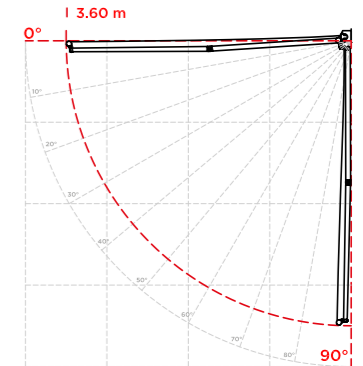


■ **FRONTAL**
(instalación brazos cruzados)
FRONTAL (installation bras croisés)



INCLINACIÓN

Inclinaison



CARACTERÍSTICAS TÉCNICAS

Caractéristiques techniques

CARACTERÍSTICAS

Caractéristiques

- ▶ Toldo de soportes independientes.
Store à supports indépendants.
- ▶ Esta estructura está caracterizada por un soporte de inyección, del tipo conocido como "cono".
Cette structure est caractérisée par un support d'injection, du type connu sous le nom de "cono".
- ▶ Toldo de diseño cuidado e importantes prestaciones: inclinación en continuo, particularmente ágil, desde 0 a 90°.
Store au design soigné et aux performances importantes : inclinaison continue, particulièrement agile, de 0 à 90°.
- ▶ Versátil y fácil de instalar. De diseño robusto, pero al mismo tiempo elegante.
Polyvalent et facile à installer. De conception robuste, mais en même temps élégant.

DIMENSIONES MÁXIMAS

Dimensions maximales

Salida/proyección Sortie/projection : 3,5 m
Línea/ancho Ligne/largeur : 6 m
Inclinación Inclinaison : 0 à 90°

INSTALACIONES HABITUALES

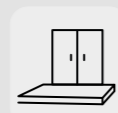
Installation habituelle



Ventanas
Fenêtres



Balcones
Balcons



Terrazas
Terrasses

ACCIONAMIENTOS

Actionnement



Manual
Manuel



Motorizado
Motorisé

RESISTENCIA AL VIENTO

Résistance au vent

| SALIDA DE BRAZO EN METROS Sortie des bras en mètres | LÍNEA EN METROS Ligne en mètres | | | | | | | |
|--|------------------------------------|---|-----|---|-----|---|-----|---|
| | 2,5 | 3 | 3,5 | 4 | 4,5 | 5 | 5,5 | 6 |
| 2,6 | CLASE 2 CLASSE 2 | | | | | | | |
| 3,1 | CLASE 1 CLASSE 1 | | | | | | | |
| 3,5 | CLASE 1 CLASSE 1 | | | | | | | |

LÍNEA MÍNIMA

Ligne minimale

| SALIDA Sortie (m) | 1.60 | 1.85 | 2.10 | 2.35 | 2.60 | 2.85 | 3.10 | 3.35 | 3.50 |
|---------------------------------|------|------|------|------|------|------|------|------|------|
| LÍNEA MÍNIMA Ligne minimale (m) | 1.97 | 2.22 | 2.47 | 2.72 | 2.97 | 3.22 | 3.47 | 3.72 | 3.97 |