

ST. 24

COFRE

CASSETTE

Toldo cofre de brazos extensibles, elegante y funcional. Combina durabilidad y resistencia a las condiciones climáticas con un acabado atractivo y moderno. Esto no solo prolonga la vida útil de la lona, sino que también garantiza un aspecto limpio y ordenado, ideal para locales comerciales y viviendas particulares.

Stylish and functional cassette awning with extendable arms. It combines durability and weather resistance with an attractive, modern finish. This not only prolongs the life of the fabric, but also ensures a clean and tidy appearance, ideal for commercial premises and private homes.

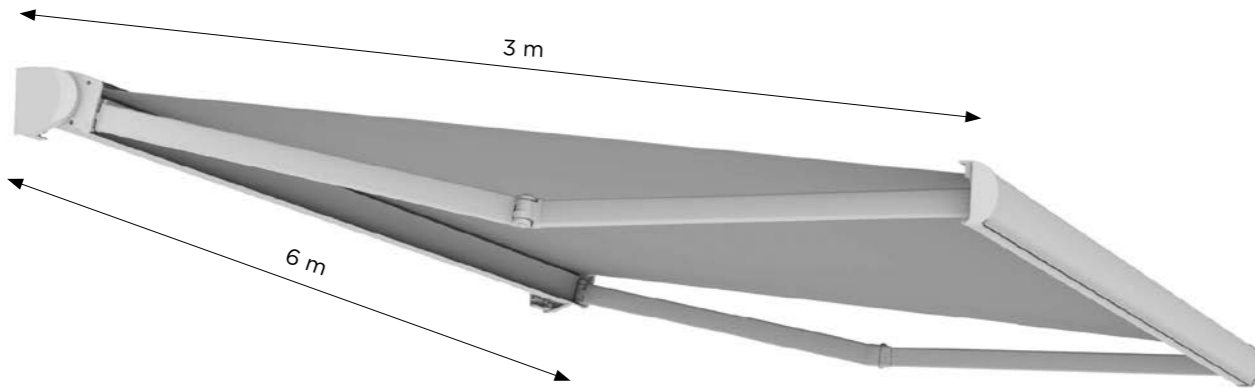
STRUGAL

ST. 24 COFRE

CASSETTE



Norma Standard
EN1932 / EN13561

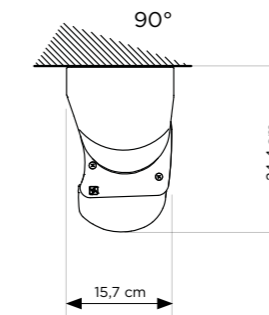
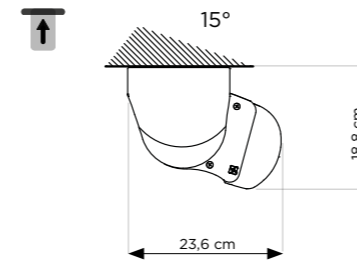


SUJECCIÓN

Fastening

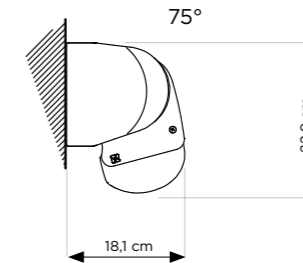
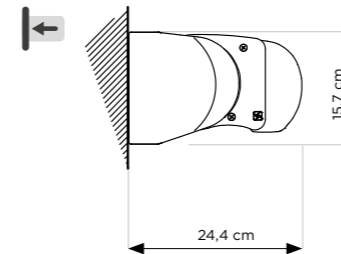
TECHO

Roof



FRONTAL

Front

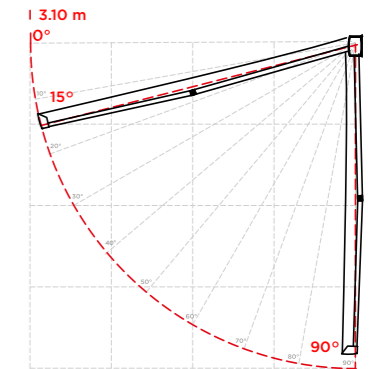


INCLINACIÓN

Angle

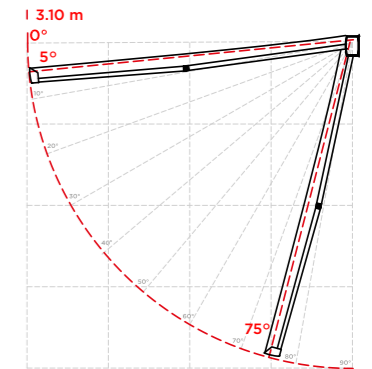
TECHO

Roof



FRONTAL

Front



CARACTERÍSTICAS TÉCNICAS

Technical characteristics

CARACTERÍSTICAS

Features

- ▶ Soporte laterales fijos y soporte de anclaje que permiten una instalación versátil, ya sea a pared o techo.
Fixed side brackets and anchoring brackets allow versatile installation, whether wall or ceiling mounted.
- ▶ Fabricado íntegramente en aluminio lacado.
Made entirely of lacquered aluminium.
- ▶ Cofre inspeccionable.
Inspectionable cassette.
- ▶ La regulación se puede realizar gracias al sistema del tornillo pasante.
The adjustment can be carried out thanks to the through screw system.

DIMENSIONES MÁXIMAS

Maximum dimensions

Salida/proyección Extension/projection: 4 m
Línea/ancho Line/width: 6 m
Inclinación Angle: Pared Front: 75° Techo Roof: 90°

INSTALACIONES HABITUALES

Standard installations



Ventanas
Windows



Balcones
Balconies



Terrazas
Terraces

ACCIONAMIENTOS

Actuators



Manual
Manual



Motorizado
Motorised

RESISTENCIA AL VIENTO

Wind resistance

| SALIDA DE BRAZO EN METROS Arm extension in metres | LÍNEA EN METROS Line in metres | | | | | | | | | |
|--|-----------------------------------|---|-----|---|-----|---|-----|---|-----|---|
| | 1,5 | 2 | 2,5 | 3 | 3,5 | 4 | 4,5 | 5 | 5,5 | 6 |
| 1,6 | CLASE 2 CLASS 2 | | | | | | | | | |
| 1,75 | | | | | | | | | | |
| 2 | | | | | | | | | | |
| 2,6 | CLASE 1 CLASS 1 | | | | | | | | | |
| 3,1 | | | | | | | | | | |

LÍNEA MÍNIMA

Minimum line

| SALIDA Extension (m) | 1.60 | 1.85 | 2.10 | 2.35 | 2.60 | 2.85 | 3.10 |
|-------------------------------|------|------|------|------|------|------|------|
| LÍNEA MÍNIMA Minimum line (m) | 1.91 | 2.16 | 2.41 | 2.66 | 2.91 | 3.16 | 3.41 |