

ST. 24

COFRE

COFRE

Toldo cofre de brazos extensibles, elegante y funcional. Combina durabilidad y resistencia a las condiciones climáticas con un acabado atractivo y moderno. Esto no solo prolonga la vida útil de la lona, sino que también garantiza un aspecto limpio y ordenado, ideal para locales comerciales y viviendas particulares.

Toldo cofre elegante e funcional com braços extensíveis. Combina a durabilidade e a resistência às intempéries com um acabamento moderno e atrativo. Isto não só prolonga a vida útil do tecido, como também assegura um aspeto limpo e arrumado, ideal para instalações comerciais e casas particulares.

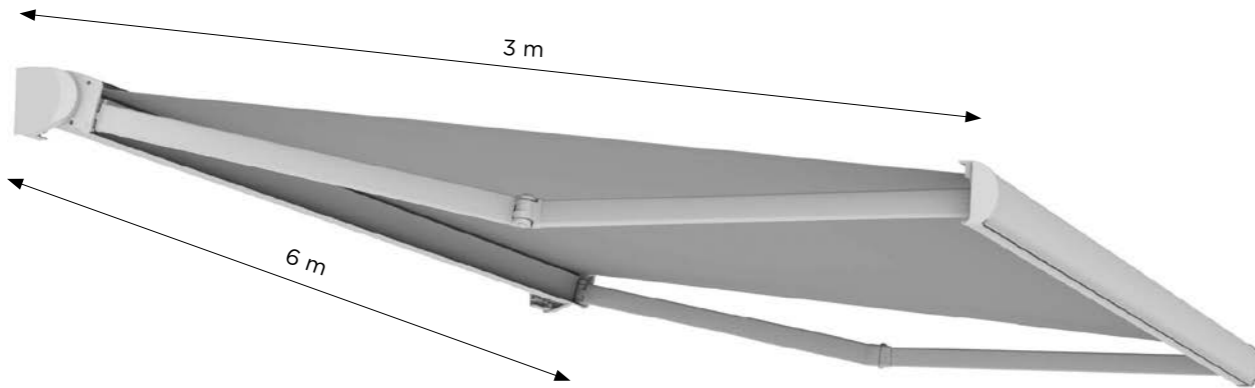
STRUGAL

ST. 24 COFRE

COFRE



Norma Norma
EN1932 / EN13561

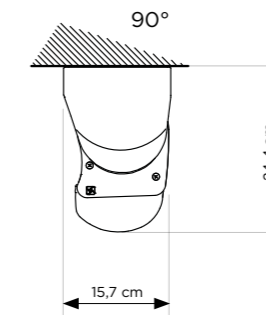
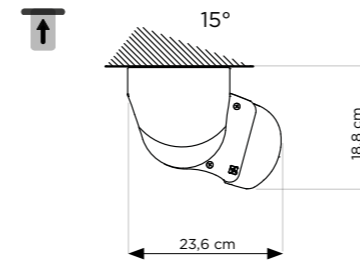


SUJECCIÓN

Sujeição

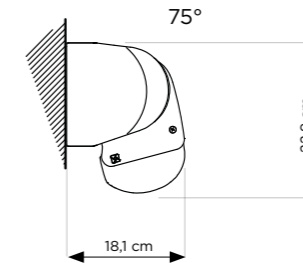
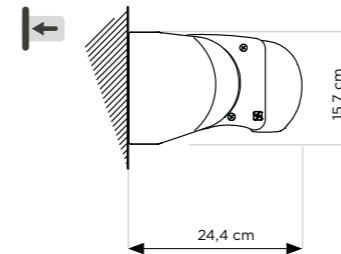
TECHO

Teto



FRONTAL

Frontal

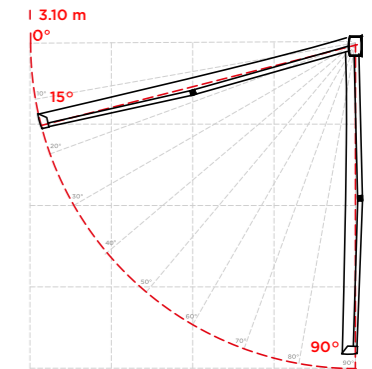


INCLINACIÓN

Inclinação

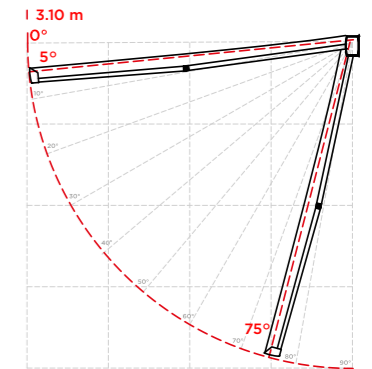
TECHO

Teto



FRONTAL

Frontal



CARACTERÍSTICAS TÉCNICAS

Características técnicas

CARACTERÍSTICAS

Características

- ▶ Soporte laterales fijos y soporte de anclaje que permiten una instalación versátil, ya sea a pared o techo.
Os suportes laterais fixos e os suportes de fixação permitem uma instalação versátil, quer seja na parede ou no teto.
- ▶ Fabricado íntegramente en aluminio lacado.
Fabricado inteiramente em alumínio lacado.
- ▶ Cofre inspeccionable.
Cofre de inspeção.
- ▶ La regulación se puede realizar gracias al sistema del tornillo pasante.
O ajuste é possível graças ao sistema de parafusos passantes.

DIMENSIONES MÁXIMAS

Dimensões máximas

Salida/proyección Saída/projeção: 3 m
Línea/ancho Linha/largura: 6 m
Inclinación Inclinação: Pared Frontal: 75° Techo Teto: 90°

INSTALACIONES HABITUALES

Instalações habituais



Ventanas
Janelas



Balcones
Varandas



Terrazas
Terraços

ACCIONAMIENTOS

Acionamentos



Manual
Manual



Motorizado
Motorised

RESISTENCIA AL VIENTO

Resistência ao vento

SALIDA DE BRAZO EN METROS Saída de braço em metros	LÍNEA EN METROS Linha mínima									
	1,5	2	2,5	3	3,5	4	4,5	5	5,5	6
1,6	CLASE 2 CLASSE 2									
1,75										
2										
2,6	CLASE 1 CLASSE 1									
3,1										

LÍNEA MÍNIMA

Linha mínima

SALIDA Saída (m)	1.60	1.85	2.10	2.35	2.60	2.85	3.10
LÍNEA MÍNIMA Linha mínima (m)	1.91	2.16	2.41	2.66	2.91	3.16	3.41