

ST. 26

COFRE

CASSETTE

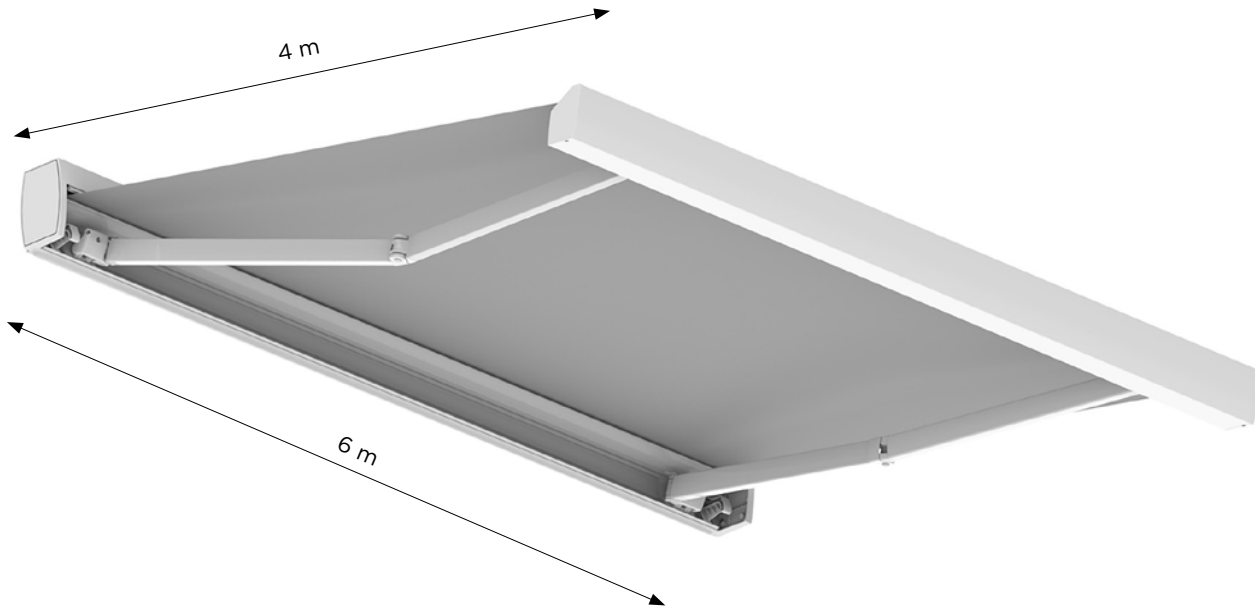
Estructura diseñada para proteger la tela y los brazos del sol, lluvia y viento una vez se cierra el toldo. Este tipo de protección, fabricada con aluminio, mantiene tu espacio libre de la suciedad y humedad generada.

Structure designed to protect the fabric and arms from sun, rain, and wind when the awning is closed. This type of protection, made of aluminum, keeps your space free from dirt and moisture.

STRUGAL

ST. 26 COFRE

CASSETTE

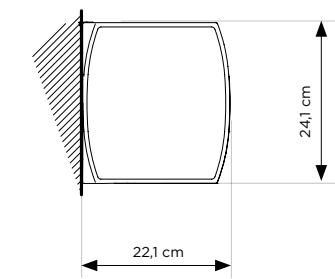
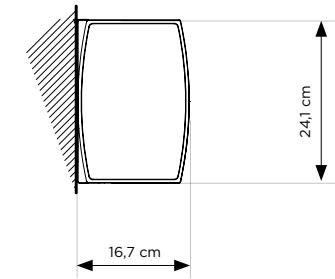


SUJECCIÓN

Fastening

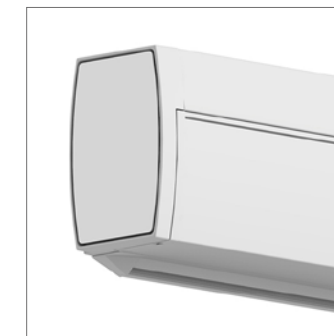
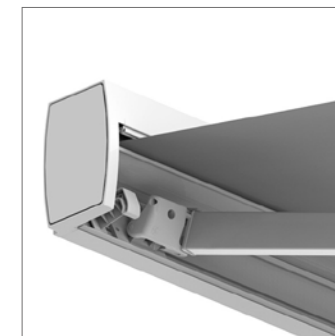
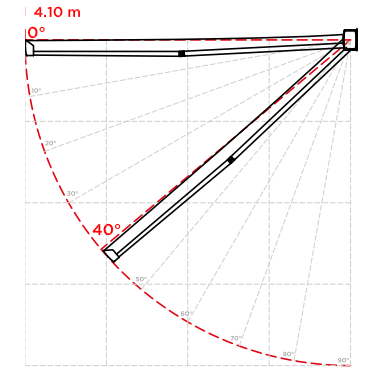
FRONTAL

Roof



INCLINACIÓN

Angle



CARACTERÍSTICAS TÉCNICAS

Technical characteristics

CARACTERÍSTICAS

Features

- ▶ Cofre de brazos extensibles, caracterizado por un diseño sencillo y elegante.
Cassette awning with extendable arms, characterized by a simple and elegant design.
- ▶ Los elementos de fijación y los tornillos están totalmente escondidos a la vista.
The fixing elements and screws are completely hidden from view.
- ▶ El modelo se completa con una gran variedad de opciones como el kit de luces y el terminal cofre.
The model is complemented by a wide range of options, such as the lighting kit and the cassette terminal.

DIMENSIONES MÁXIMAS

Maximum dimensions

Salida/proyección Extension/projection: 4 m
Línea/ancho Line/width: 6 m
Inclinación Angle: 0 to 40°

INSTALACIONES HABITUALES

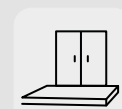
Standard installations



Ventanas
Windows



Balcones
Balconies



Terrazas
Terraces

ACCIONAMIENTOS

Actuators



Motorizado
Motorized

RESISTENCIA AL VIENTO

Wind resistance

SALIDA DE BRAZO EN METROS Arm extension in metres	LÍNEA EN METROS Line in metres									
	1,5	2	2,5	3	3,5	4	4,5	5	5,5	6
1,6	CLASE 1 CLASS 1									
1,75										
2										
2,25										
2,5										
2,75										
3										
3,6										
4										

LÍNEA MÍNIMA

Minimum line

SALIDA Extension (m)	1.60	1.85	2.10	2.35	2.60	2.85	3.10	3.35	3.60	3.85	4.00
LÍNEA MÍNIMA Minimum line (m)	2.21	2.46	2.71	2.96	3.21	3.46	3.71	3.96	4.24	4.49	4.74