

ST. 4

COFRE

CASSETTE

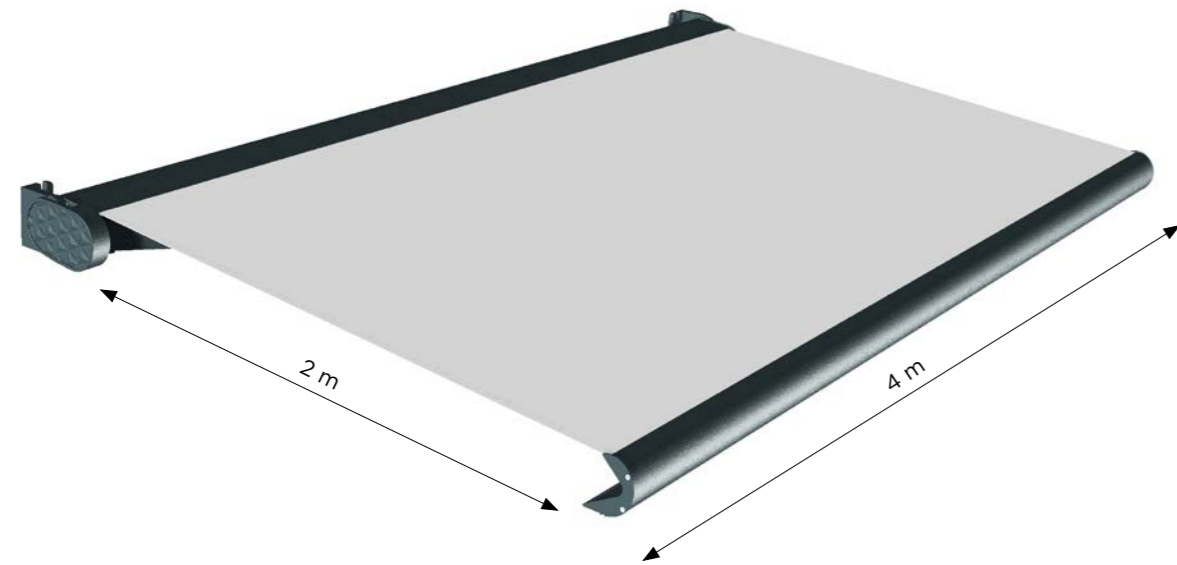
Toldo cofre económico y de pequeñas dimensiones con un innovador diseño exclusivo.

Small, economical cassette awning with an innovative, exclusive design.

STRUGAL

ST. 4 COFRE

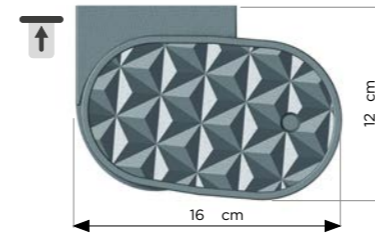
CASSETTE



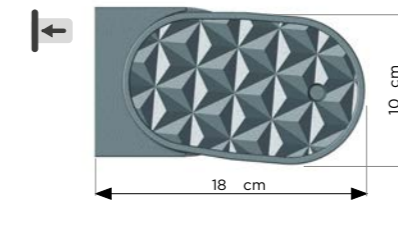
SUJECCIÓN

Fastening

■ **TECHO**
Roof

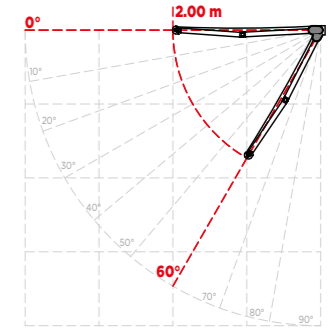


■ **FRONTAL**
Front



INCLINACIÓN

Angle

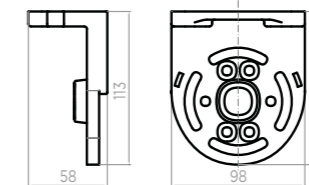


SOPORTE

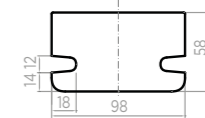
Surface

Medidas en mm. Measurements in mm.

■ **VISTA FRONTAL**
Front view



■ **VISTA SUPERIOR**
Top view



CARACTERÍSTICAS TÉCNICAS

Technical characteristics

■ **CARACTERÍSTICAS**
Features

- ▶ Toldo de pequeñas dimensiones. Small awning.
- ▶ Sobrio y elegante, apto para cualquier tipo de construcción. Sober and elegant, suitable for any type of construction.
- ▶ Muy resistente, gracias a su sistema cofre y su construcción con perfiles de aluminio y piezas de fundición. Highly resistant, thanks to its box system and its construction with aluminium sections and cast iron parts.
- ▶ Resistencia al viento según la Norma UNE-EN 13561:2015. Wind resistance according to Standard UNE-EN 13561:2015.

■ **DIMENSIONES MÁXIMAS**

Maximum dimensions

Salida/proyección Extension/projection: 2 m
Línea/ancho Line/width: 4 m
Inclinación Angle: 0 to 60°

■ **INSTALACIONES HABITUALES**

Standard installations



Ventanas
Windows



Balcones
Balconies



Terrazas
Terraces

■ **ACCIONAMIENTOS**
Actuators



Manual
Manual



Motorizado
Motorised

RESISTENCIA AL VIENTO

Wind resistance

SALIDA DE BRAZO EN METRO Arm extension in metres	LÍNEA EN METROS Line in metres			
	2,5	3	3,5	4
1,5	CLASE 2 CLASS 2			
2				

LÍNEA MÍNIMA

Minimum line

SALIDA Extension (m)	1.25	1.50	1.75	2.00
LÍNEA MÍNIMA Minimum line (m)	1.85	2.10	2.35	2.60