

ST. 4

COFRE

COFRE

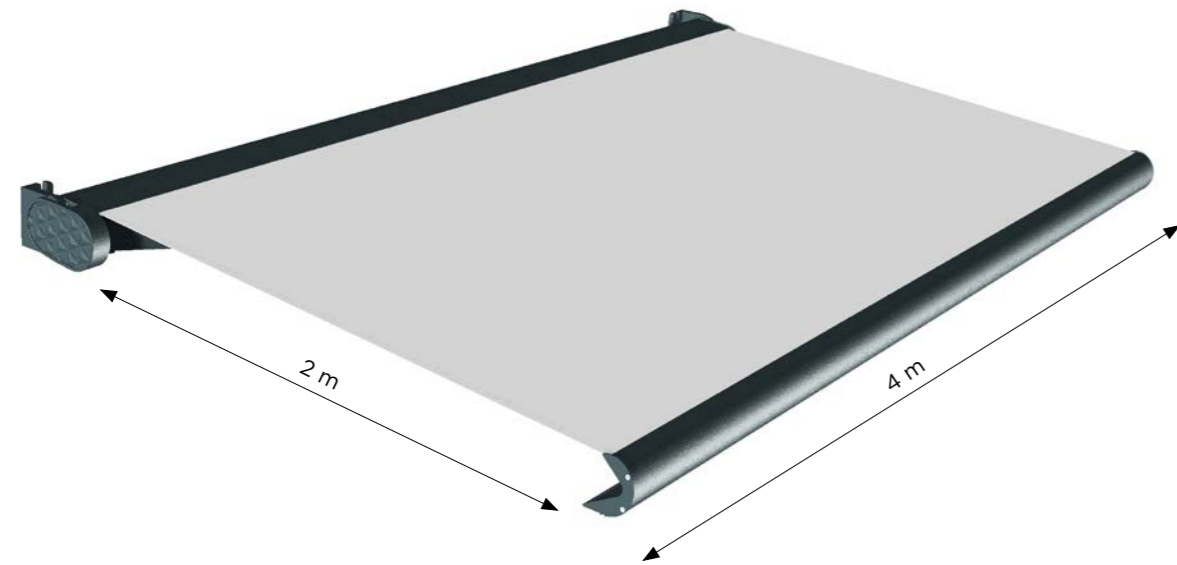
Toldo cofre económico y de pequeñas dimensiones con un innovador diseño exclusivo.

Toldo cofre económico e de pequenas dimensões com um inovador design exclusivo.

STRUGAL

ST. 4 COFRE

COFRE

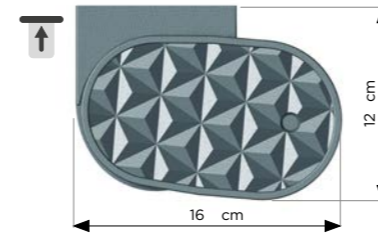


SUJECCIÓN

Sujeição

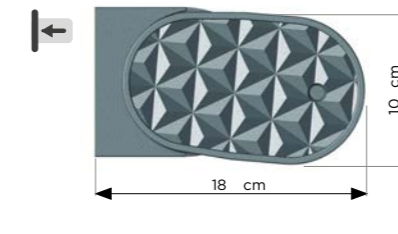
TECHO

Teto



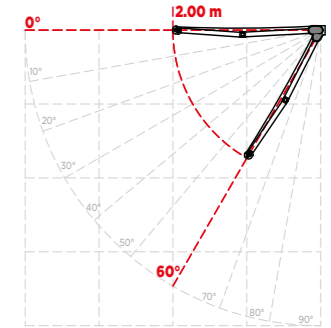
FRONTAL

Frontal



INCLINACIÓN

Inclinação



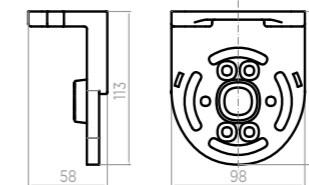
SOPORTE

Suporte

Medidas en mm. Medidas em mm.

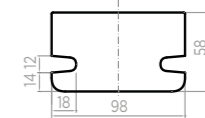
VISTA FRONTAL

Vista frontal



VISTA SUPERIOR

Vista superior



CARACTERÍSTICAS TÉCNICAS

Características técnicas

CARACTERÍSTICAS

Características

- ▶ Toldo de pequeñas dimensiones. Toldo de pequenas dimensões.
- ▶ Sobrio y elegante, apto para cualquier tipo de construcción. Muito resistente, graças ao sistema de cofre e à construção com caixilharia de alumínio e peças de fundição.
- ▶ Muy resistente, gracias a su sistema cofre y su construcción con perfiles de aluminio y piezas de fundición. Muito resistente, graças ao sistema de cofre e à construção com caixilharia de alumínio e peças de fundição.
- ▶ Resistencia al viento según la Norma UNE-EN 13561:2015. Resistência ao vento de acordo com a norma UNE-EN 13561:2015.

DIMENSIONES MÁXIMAS

Dimensões máximas

Salida/proyección Saída/projeção: 2 m
Línea/ancho Linha/largura: 4 m
Inclinación Inclinação: 0 a 60°

INSTALACIONES HABITUALES

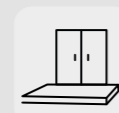
Instalações habituais



Ventanas
Janelas



Balcones
Varandas



Terrazas
Terraços

ACCIONAMIENTOS

Acionamentos



Manual
Manual



Motorizado
Motorizado

RESISTENCIA AL VIENTO

Resistência ao vento

SALIDA DE BRAZO EN METRO Saída de braço em metros	LÍNEA EN METROS Linha mínima			
	2,5	3	3,5	4
1,5	CLASE 2 CLASSE 2			
2				

LÍNEA MÍNIMA

Linha mínima

SALIDA Saída (m)	1,25	1,50	1,75	2,00
LÍNEA MÍNIMA Linha mínima (m)	1,85	2,10	2,35	2,60