

# ST. 7

## MONOBLOC

MONOBLOC

Este toldo autosustentado sobre tubo cuadrado con soporte de brazo remoto es ideal para espacios de gran envergadura.

This self-supporting awning on a square tube with remote arm support is ideal for large spaces.

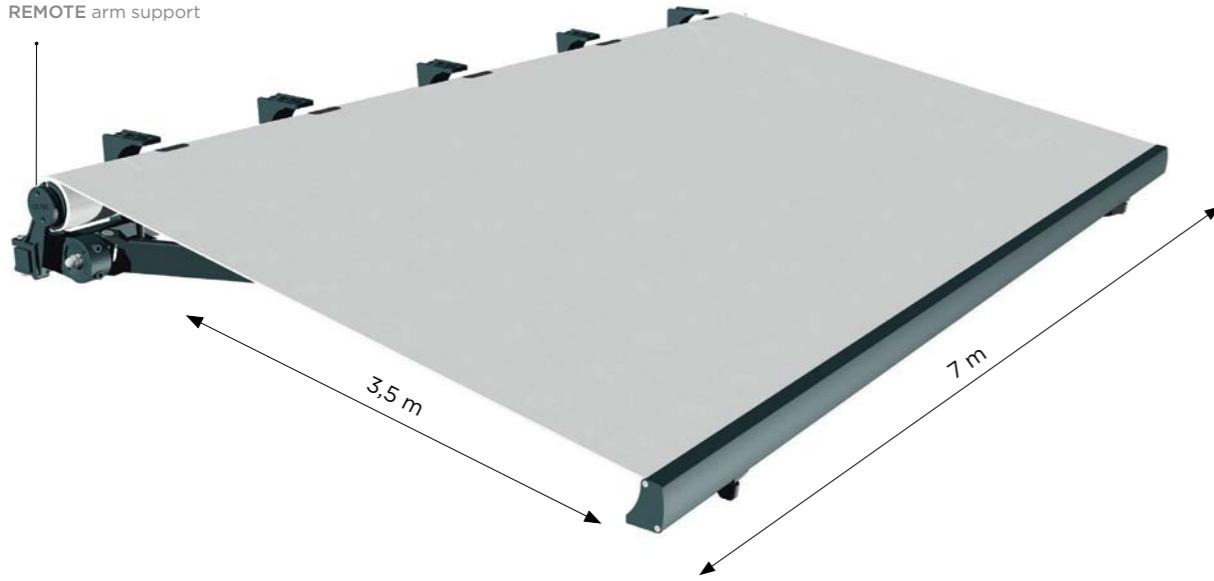
STRUGAL

# ST. 7 MONOBLOC

MONOBLOC



Soporte de brazo **REMOTO**  
REMOTE arm support

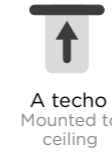
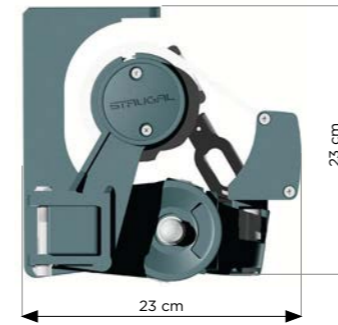


## SUJECCIÓN

Fastening

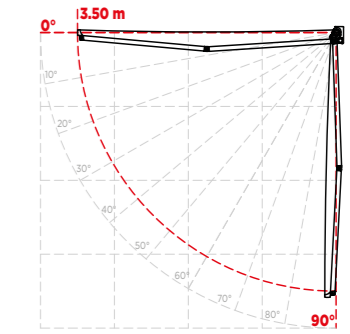
### ■ DIFERENTES POSIBILIDADES

Different options



## INCLINACIÓN

Angle

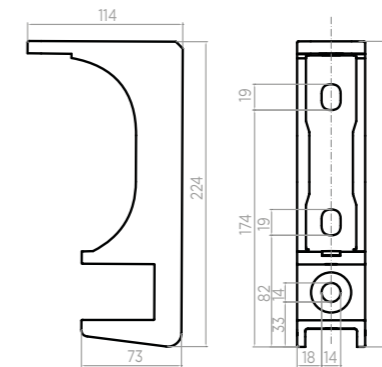


## SOPORTE

Surface

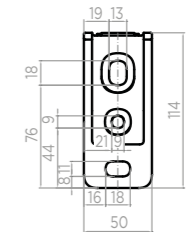
### ■ VISTA FRONTAL

Front view



### ■ VISTA SUPERIOR

Top view



Medidas en mm. Measurements in mm.

## CARACTERÍSTICAS TÉCNICAS

Technical characteristics

### CARACTERÍSTICAS

Features

- ▶ Toldo autoportante sobre tubo de acero. Self-supporting awning on steel tube.
- ▶ Soporte de brazo remoto (ideal toldos gran envergadura). Remote arm support (ideal for large awnings).
- ▶ Fijación simplificada con soporte múltiple (fachada y techo). Simplified fixing with multiple support (façade and roof).
- ▶ Ajuste de orientación muy simple con acceso rápido a tornillos de ajuste. Very simple orientation adjustment with quick access to adjustment screws.
- ▶ Resistencia al viento según Norma UNE-EN13561:2015. Wind resistance according to Standard UNE-EN 13561:2015.

### DIMENSIONES MÁXIMAS

Maximum dimensions

Salida/proyección Extension/projection: 3.5 m  
Línea/ancho Line/width: 7 m  
Inclinación Angle: 0 to 90°

### INSTALACIONES HABITUALES

Standard installations



Ventanas  
Windows



Balcones  
Balconies



Terrazas  
Terraces



Horeca  
Hospitality

### ACCIONAMIENTOS

Actuators



Manual  
Manual



Motorizado  
Motorised

## RESISTENCIA AL VIENTO

Windresistance

SALIDA DE BRAZO EN METROS Arm extension in metres	LÍNEA EN METROS Minimum line								
	2,5	3,02	3,62	4,2	4,8	5,37	5,98	7	
1,5									
1,75									
2									
2,25									
2,5									
2,75									
3									
3,5									

### LÍNEA MÍNIMA

Minimum line

SALIDA Exit (m)	1.50	1.75	2.00	2.25	2.50	2.75	3.00	3.25	3.50
LÍNEA MÍNIMA Minimum line (m)	2.10	2.35	2.60	2.85	3.10	3.35	3.60	3.85	4.10