

# ST. 7

## MONOBLOC

MONOBLOC

Este toldo autosustentado sobre tubo cuadrado con soporte de brazo remoto es ideal para espacios de gran envergadura.

Este toldo auto-suportado sobre tubo quadrado com suporte de braço remoto é ideal para grandes espaços.

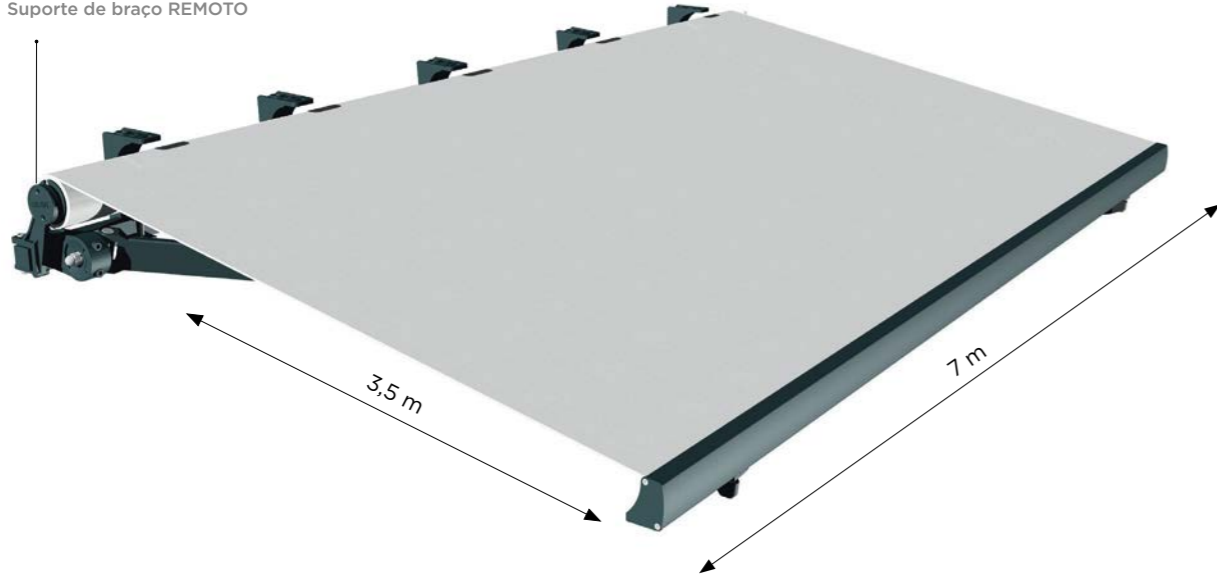
STRUGAL

# ST. 7 MONOBLOC

MONOBLOC



Soporte de brazo **REMOTO**  
Suporte de braço **REMOTO**

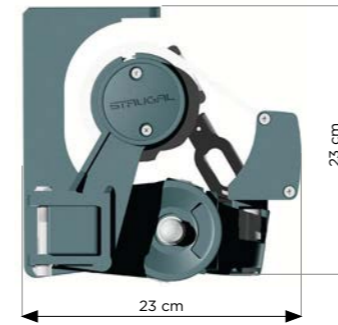


## SUJECCIÓN

Sujeição

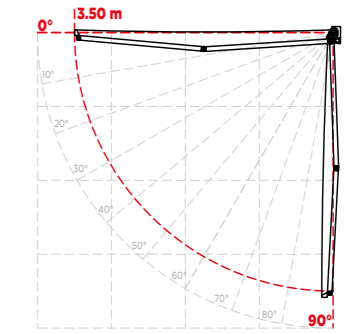
### DIFERENTES POSIBILIDADES

Diferentes possibilidades



## INCLINACIÓN

Inclinação

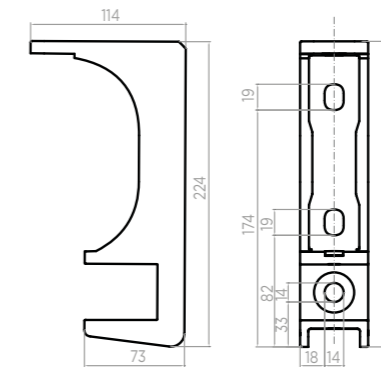


## SOPORTE

Suporte

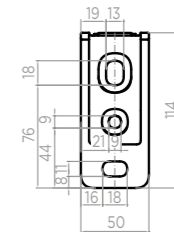
### VISTA FRONTAL

Vista frontal



### VISTA SUPERIOR

Vista superior



Medidas en mm. Medidas em mm.

## CARACTERÍSTICAS TÉCNICAS

Características técnicas

### CARACTERÍSTICAS

Características

- ▶ Toldo autoportante sobre tubo de acero. Toldo auto-suportado sobre tubo de aço.
- ▶ Soporte de brazo remoto (ideal toldos gran envergadura). Suporte de braço remoto ideal para toldos de grande envergadura.
- ▶ Fijación simplificada con soporte múltiple (fachada y techo). Fixação simplificada com suporte múltiplo (fachada e teto).
- ▶ Ajuste de orientación muy simple con acceso rápido a tornillos de ajuste. Ajustamento de orientação muito simples com acesso rápido a parafusos de regulação.
- ▶ Resistencia al viento según Norma UNE-EN13561:2015. Resistência ao vento de acordo com a norma UNE-EN13561:2015.

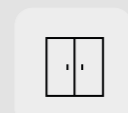
### DIMENSIONES MÁXIMAS

Dimensões máximas

Salida/proyección Saída/projeção: 3.5 m  
Línea/ancho Linha/largura: 7 m  
Inclinación Inclinação: 0 a 90°

### INSTALACIONES HABITUALES

Instalações habituais



Ventanas  
Janelas



Balcones  
Varandas



Terrazas  
Terraços



Horeca  
Horeca

### ACCIONAMIENTOS

Acionamentos



Manual  
Manual



Motorizado  
Motorizado

## RESISTENCIA AL VIENTO

Resistência ao vento

SALIDA DE BRAZO EN METROS Saída de braço em metros	LÍNEA EN METROS Linha mínima								
	2,5	3,02	3,62	4,2	4,8	5,37	5,98	7	
1,5									
1,75									
2									
2,25									
2,5									
2,75									
3									
3,5									

### LÍNEA MÍNIMA

Linha mínima

SALIDA Saída (m)	1.50	1.75	2.00	2.25	2.50	2.75	3.00	3.25	3.50
LÍNEA MÍNIMA Linha mínima (m)	2.10	2.35	2.60	2.85	3.10	3.35	3.60	3.85	4.10