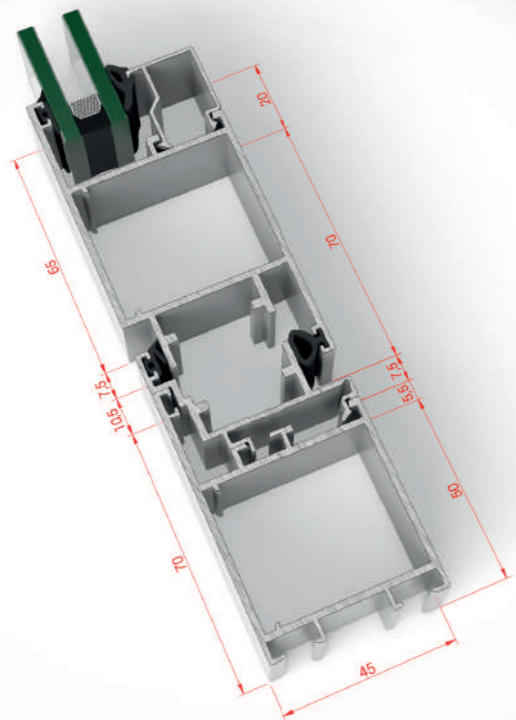


STRUGAL S45C

CARACTERÍSTICAS TÉCNICAS



- Sistema de puerta coplanaria con marcos y hojas de 45 mm para zonas de alto tránsito.
- Sistema de porta coplanar com aros e folhas de 45 mm para zonas de uso mais intensivo.



Una solución óptima para puertas de alto tránsito.
Uma ótima solução para portas de uso intensivo.

DESCRIPCIÓN GENERAL

- Marcos y hojas de 45 mm coplanares al interior y al exterior.
- Aplicación ideal para locales y edificios con zonas de tránsito intenso.
- Herrajes, accesorios y juntas de alta calidad de fabricación propia.
- Doble junta de estanquidad.
- Posibilidad de apertura vaivén.

DESCRIÇÃO GERAL

- Aros e folhas de 45 mm coplanares pelo interior e pelo exterior.
- Ideal para locais e edifícios com zonas de uso mais intensivo.
- Ferragens, acessórios e vedantes de alta qualidade e fabrico próprio.
- Duplo vedante de estanquidade.
- Possibilidade de abertura vaivém.

ACRISTALAMIENTO Envidraçado

Espesor máximo 31 mm
Espessura máxima 31 mm

ESPEJOR MEDIO TEÓRICO Espessura média teórica

PUERTA Porta
1.8 mm

PESO MÁXIMO POR HOJA
Peso máximo por folha 180 kg*

*Consultar peso y dimensiones máximas según tipología.
*Consultar peso e dimensões máximas de acordo com a tipologia.

DIMENSIONES MÁXIMAS Dimensões máximas

ANCHO DE HOJA (L) = 1400 mm
Largura da folha

ALTO DE HOJA (H) = 3000 mm
Altura da folha

APERTURAS Aberturas

APERTURA PRACTICABLE INTERIOR Abertura Interior



APERTURA PRACTICABLE Abertura batente

