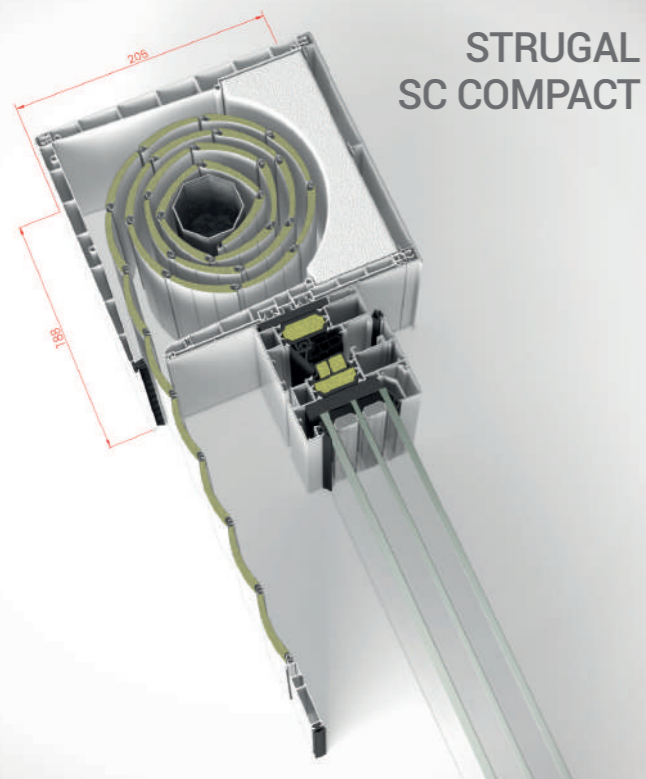


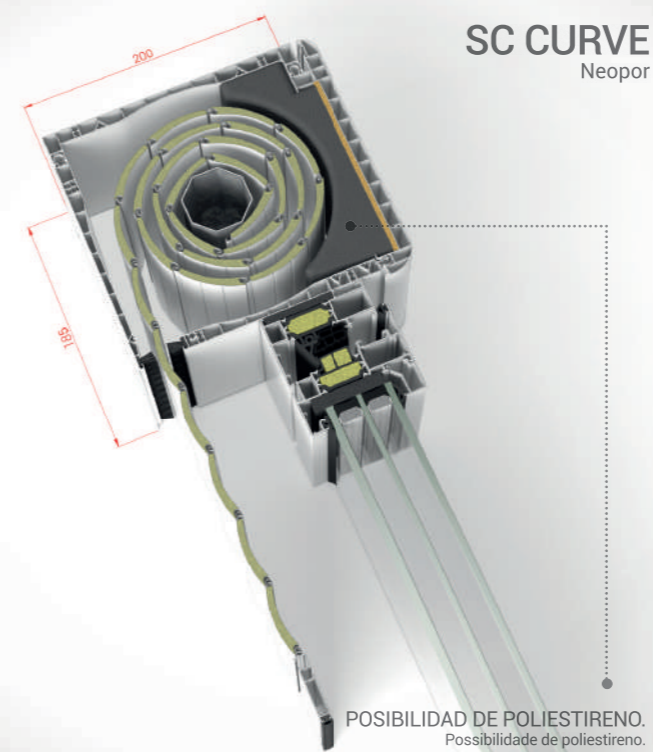
STRUGAL CAJÓN SC

CARACTERÍSTICAS TÉCNICAS



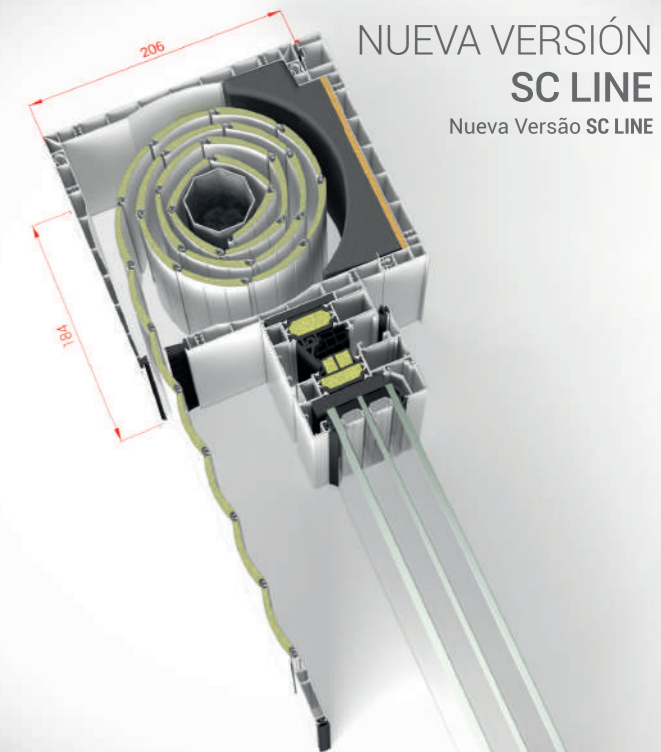
**STRUGAL
SC COMPACT**

- Cajón de persiana STRUGAL de estética cuidada que permite un gran aislamiento térmico y acústico. La mejor solución para contar con uniformidad de acabados en el conjunto de la ventana (cajón, lama de persiana, mosquitera y carpintería).
- Caixa de estore STRUGAL com estética cuidada que permite excelente isolamento térmico e acústico. A melhor solução para ter de acabamento uniforme no conjunto de janelas (Caixa, estore, mosquiteira e caixilharia).



SC CURVE
Neopor

POSIBILIDAD DE POLIESTIRENO.
Possibilidade de poliestireno.



**NUEVA VERSIÓN
SC LINE**
Nova Versão SC LINE

Máximo aislamiento térmico y acústico para uno de los cajones más avanzados del mercado.

Máximo isolamento térmico e acústico para um das caixas mais avançadas do mercado.

DESCRIPCIÓN GENERAL

- Excelentes prestaciones térmicas y acústicas.
- Innovador diseño.
- Total uniformidad de acabados entre cajón, lama de persiana, mosquitera y carpintería.
- Accesorios de alta calidad.
- Avalados con certificados de ensayo.
- Facilidad de montaje.
- Posibilidad de montaje con testero de ABS y aluminio.

DESCRIÇÃO GERAL

- Excelentes prestações térmicas e acústicas.
- Desenho inovador.
- Uniformidade total de acabamentos entre caixa, Lâmina, rede mosquiteira e carpintaria.
- Acessórios de alta qualidade.
- Aprovado com certificados de ensaios.
- Facilidade de montagem.
- Possibilidade de montagem com frente em ABS e alumínio.

		EJE	C155	C185	C185 Neopor + Lâmina insonorizante	C188	C200
ENROLLAMIENTO Enrollamento	PERFILADA 45	42	1700	2900	2700	2412	3600
		50	1650	2750	2500	2300	3200
	AUTOBLOCANTE 39	42	-	-	-	1912	-
		50	1500	2200	2100	1850	2400

* Unidades en mm.
* Unidades en mm.

*Las alturas indicadas incluyen cajón.
*Las alturas indicadas incluyen cajón.

		155 MM	185 MM	188 MM	200 MM
TRANSMITANCIA TÉRMICA Transmissão térmica	Poliestireno expandido D30	1,4 W/(m ² K)	1,5 W/(m ² K)	1,04 W/(m ² K)	1,6 W/(m ² K)
	Neopor + Lâmina insonorizante 3,5 mm	-	0,8 W/(m ² K)	-	-
AISLAMIENTO ACÚSTICO EN ISO 140-3:1995 Isolamento acústico	Poliestireno expandido D30	Ra = 27 dBA Rw = 27 (-1; -3) dB	Ra = 26 dBA Rw = 26 (-1; -4) dB	Rw = 33 dB	Ra = 26,6 dBA Rw = 27 (-1; -4) dB
	Neopor + Lâmina insonorizante 3,5 mm		Rw = 44 (-2; -6) dB		
PERMEABILIDAD AL AIRE EN ISO 1026:2000 Permeabilidade ao ar		CLASE 4	CLASE 4	CLASE 3	CLASE 3
ESTANQUIDAD AL AGUA EN ISO 1027:2000 Estanquicidade à água		E1200	E1200	E1350	7A
RESISTENCIA AL VIENTO EN ISO 12211:2000 Resistência ao vento		P3: 2700 Pa	P3: 3000 Pa	P3: 3000 Pa	P3: 3000 Pa