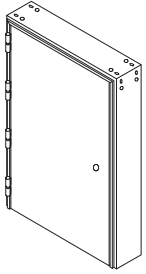


STRUGAL

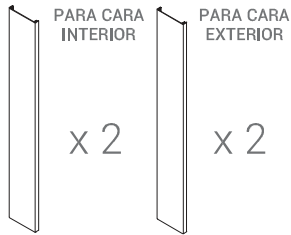
PUERTAS DE ALUMINIO

Componentes de la puerta Block

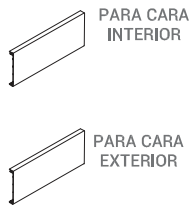
HOJA + MARCO + BISAGRAS



TAPAJUNTAS
LATERALES *



TAPAJUNTAS
SUPERIORES



GRAPAS DE FIJACIÓN
A PREMARCO



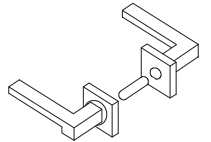
GRAPAS
TAPAJUNTAS



TORNILLOS

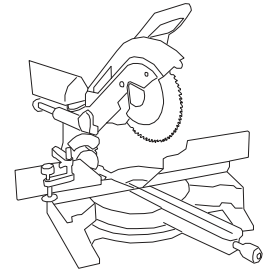
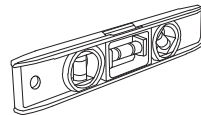
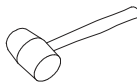
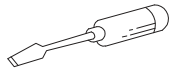
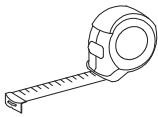


MANILLA

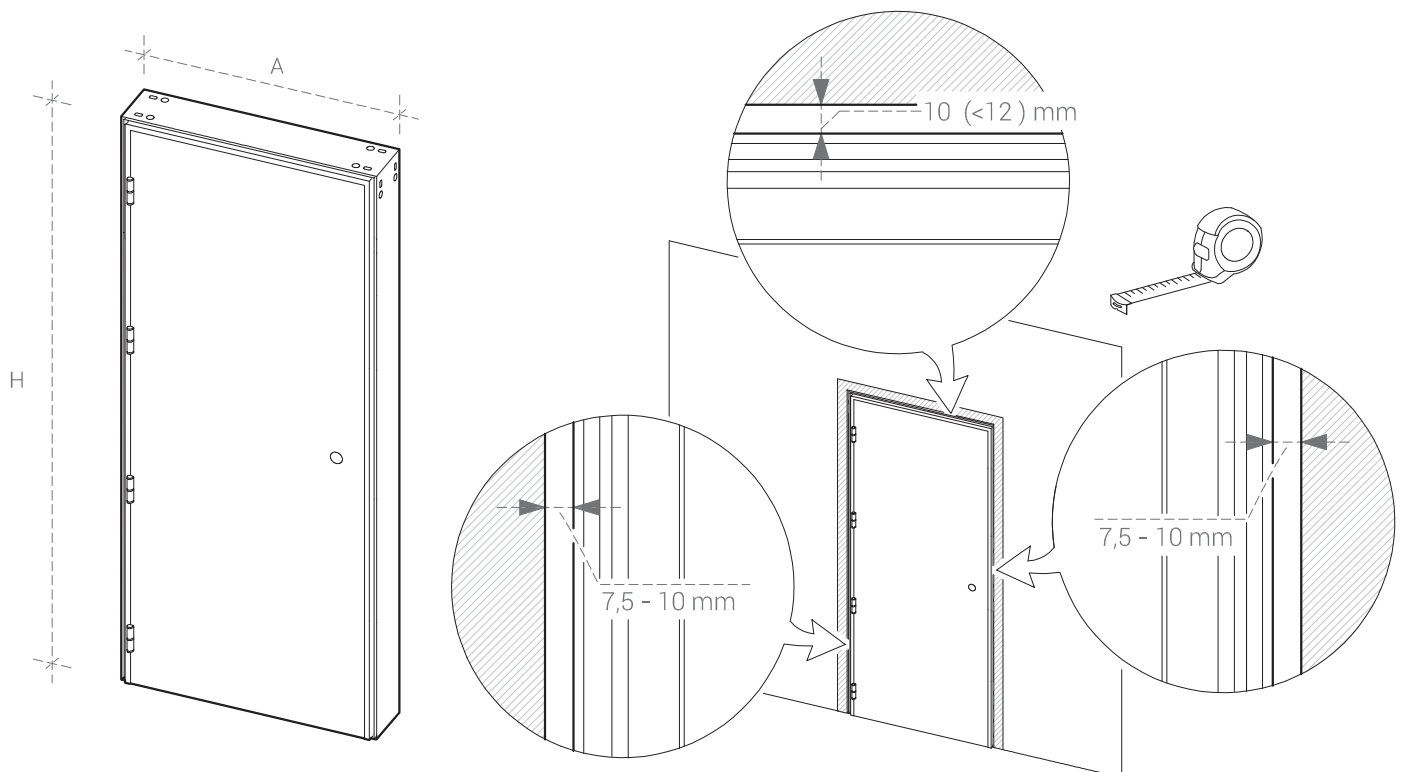


*PARA LA INSTALACIÓN DE TAPAJUNTAS EXTENSIBLES CONSULTAR EL ANEXO 1 DE ESTE MANUAL

¿Qué herramientas necesitarás?



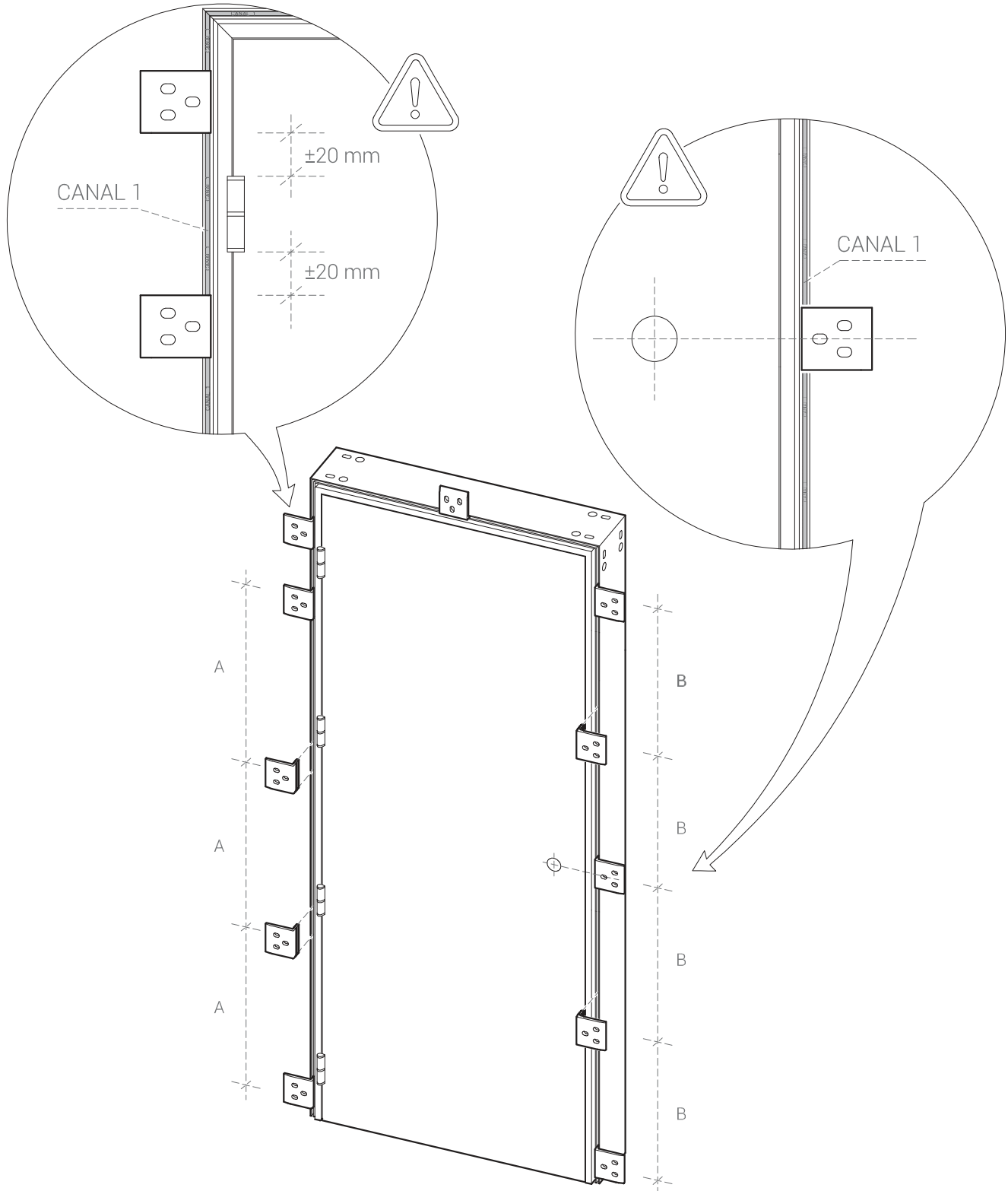
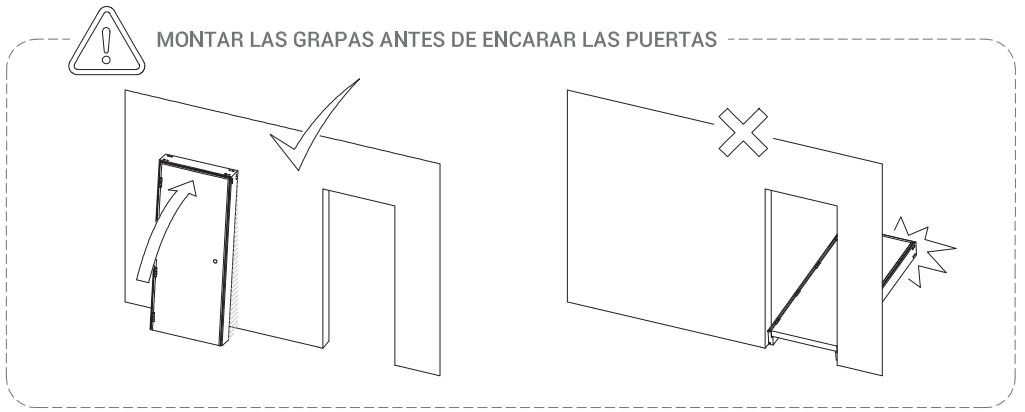
COMPROBAR LA HOLGURA DEL PREMARCO EN EL HUECO DE OBRA



1

MONTAJE DE GRAPAS

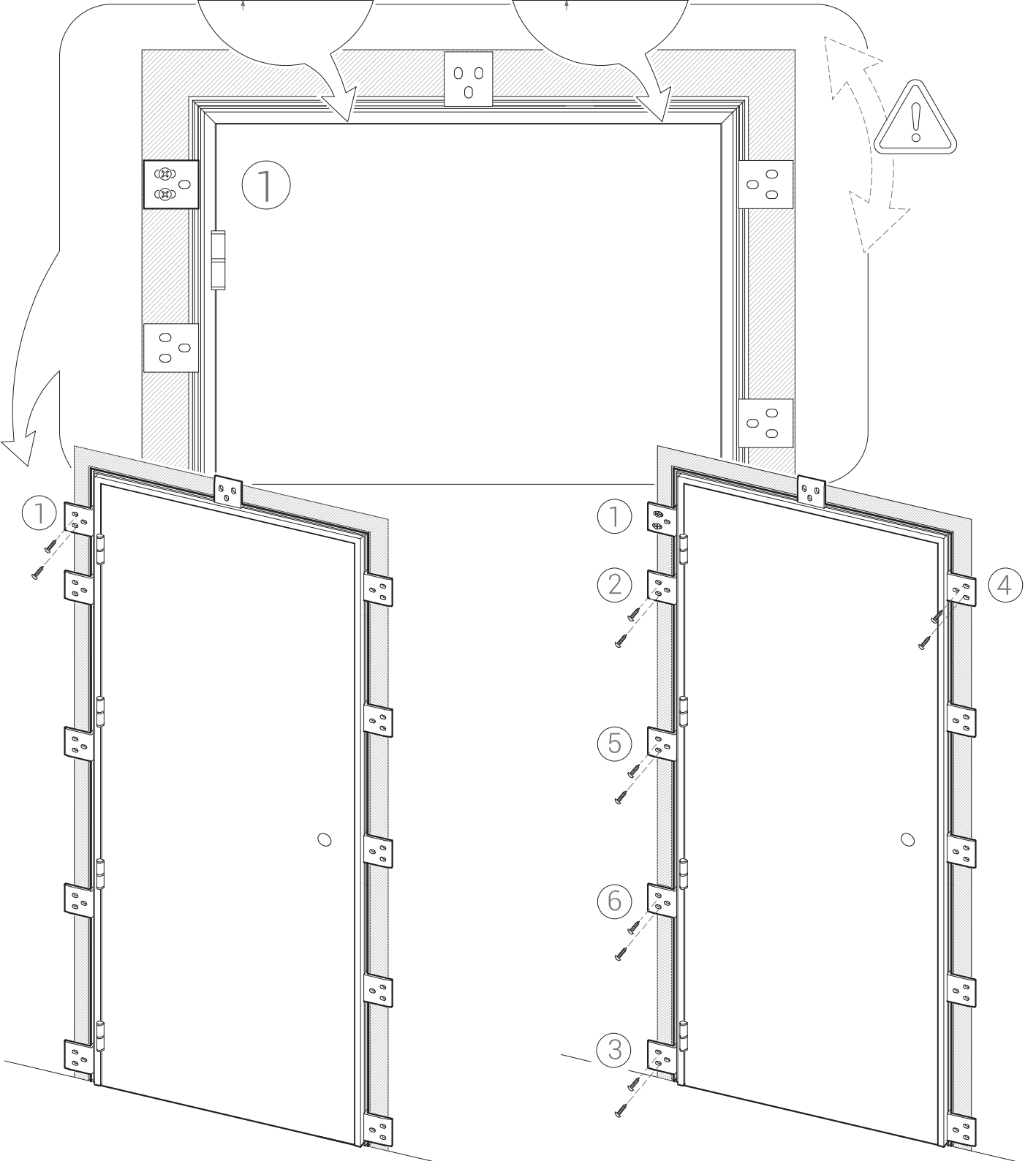
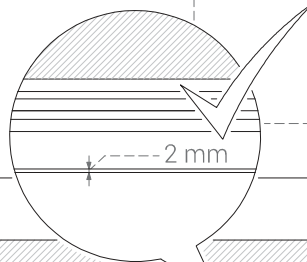
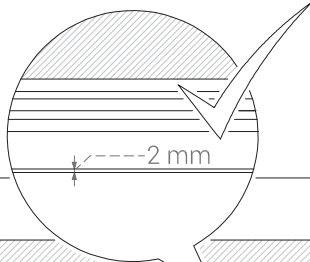
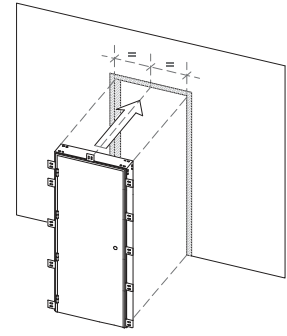
MONTAR LAS GRAPAS ANTES DE ENCARAR LAS PUERTAS



2

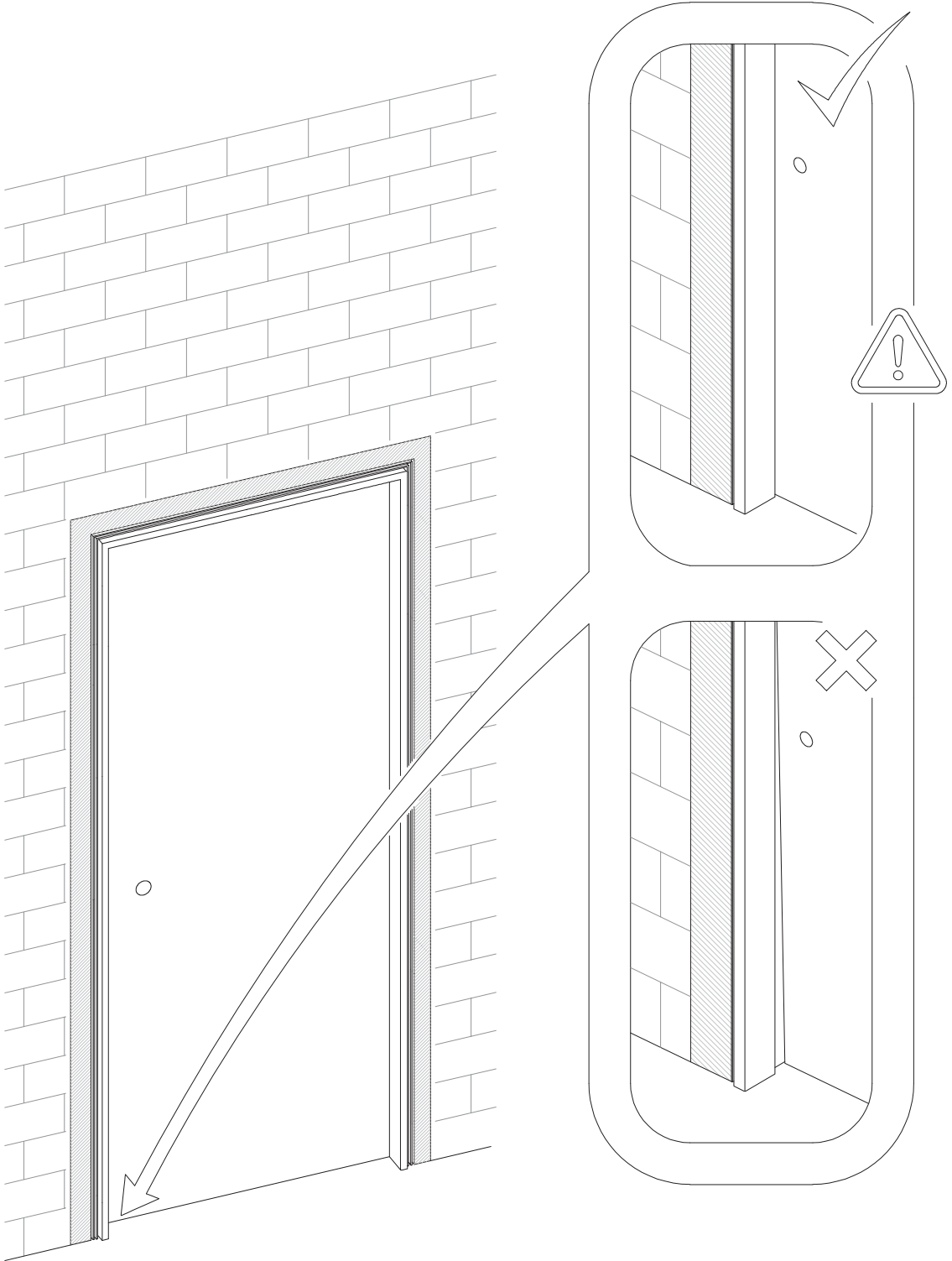
ORDEN DE FIJACIÓN A PREMARCO DE LA CARA INTERIOR

POSICIONAR LA PUERTA EN EL HUECO

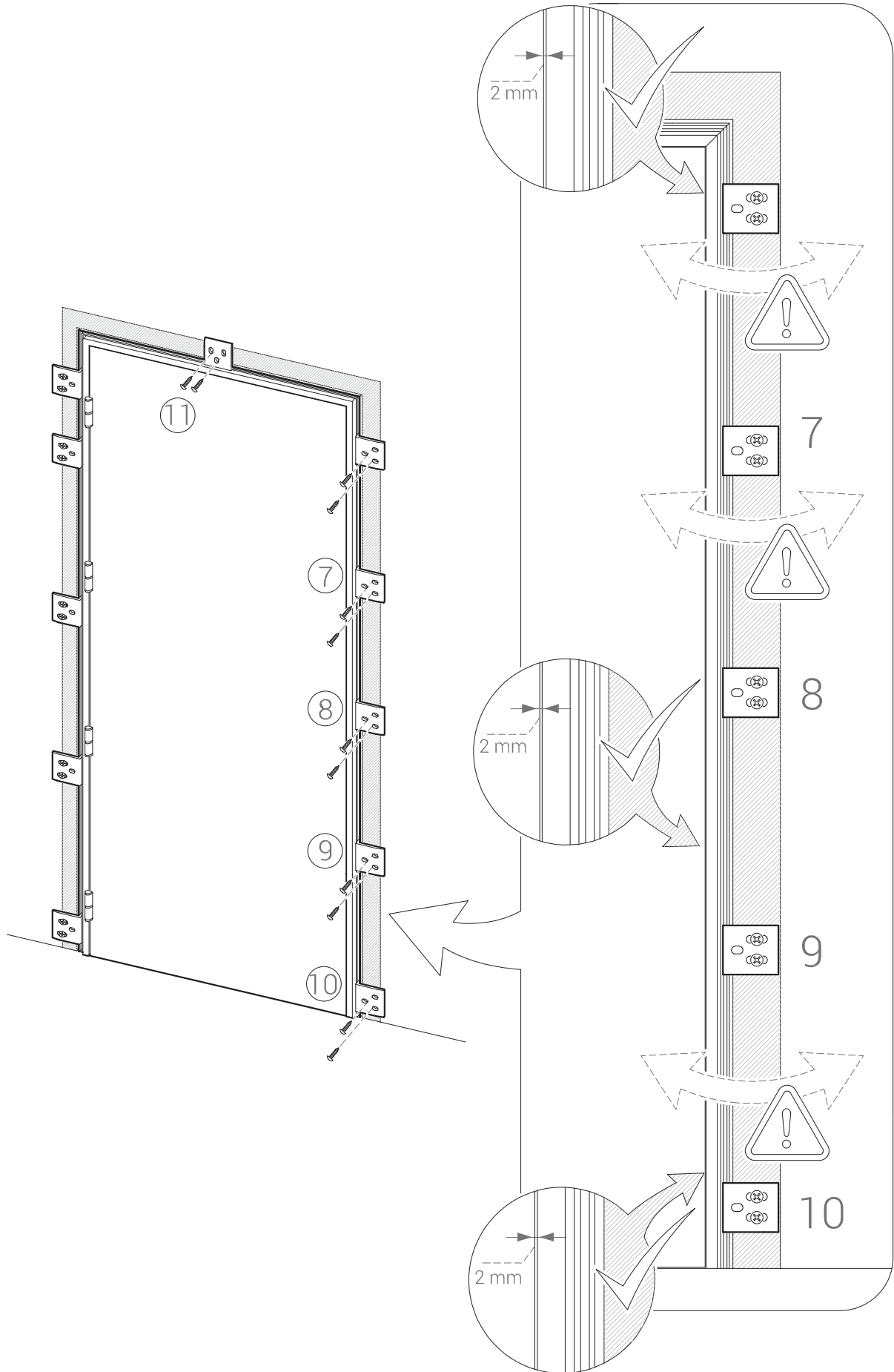


3

COMPROBAR POR CARA EXTERIOR LA ALINEACIÓN DE LA HOJA

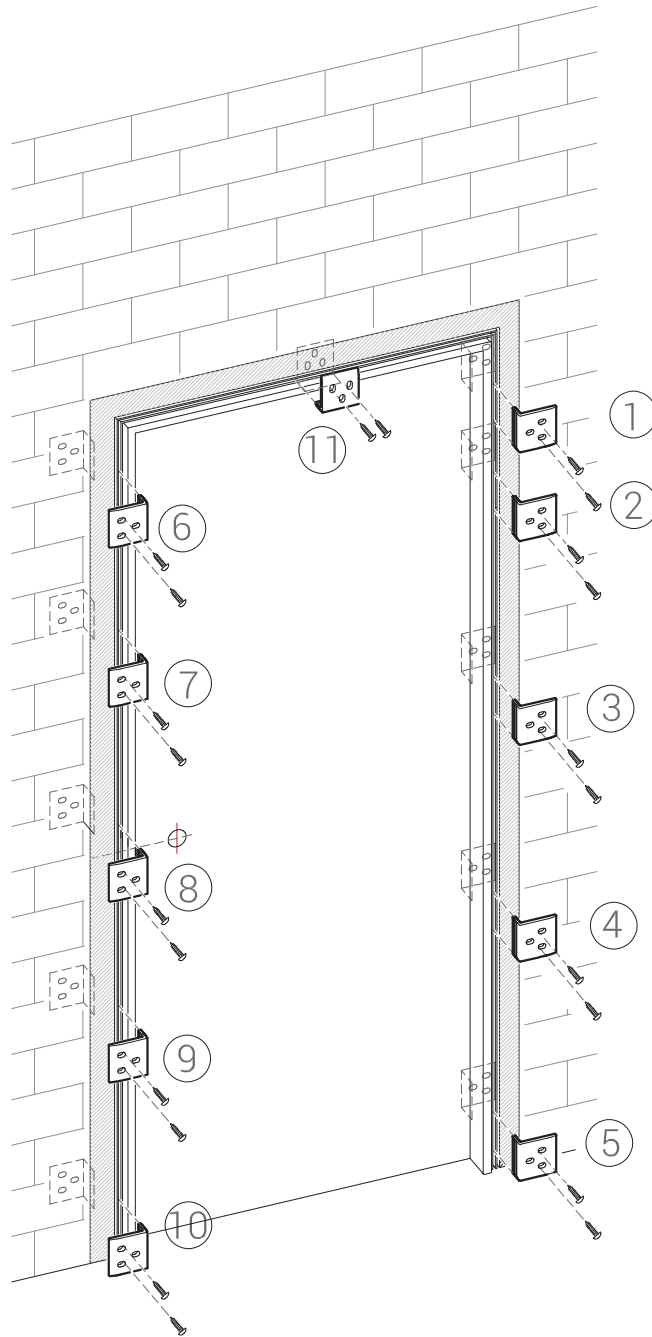


4 COMPLETAR LA FIJACIÓN A PREMARCO DE LA CARA INTERIOR



5

ORDEN DE FIJACIÓN A PREMARCO DE LA CARA EXTERIOR

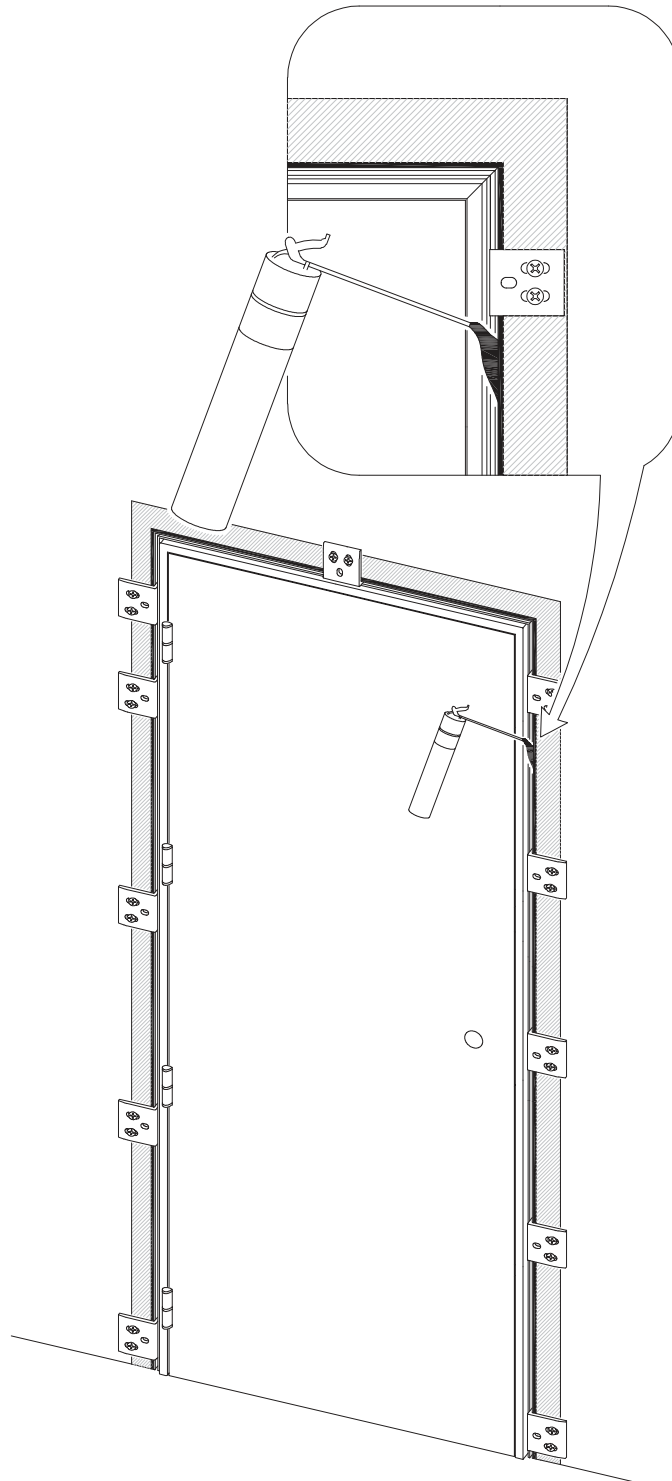
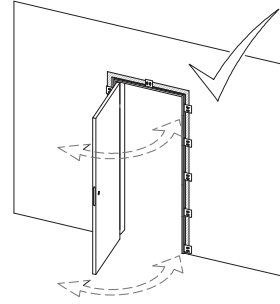


6

SELLAR CARA INTERIOR Y CARA EXTERIOR SI PROCEDE

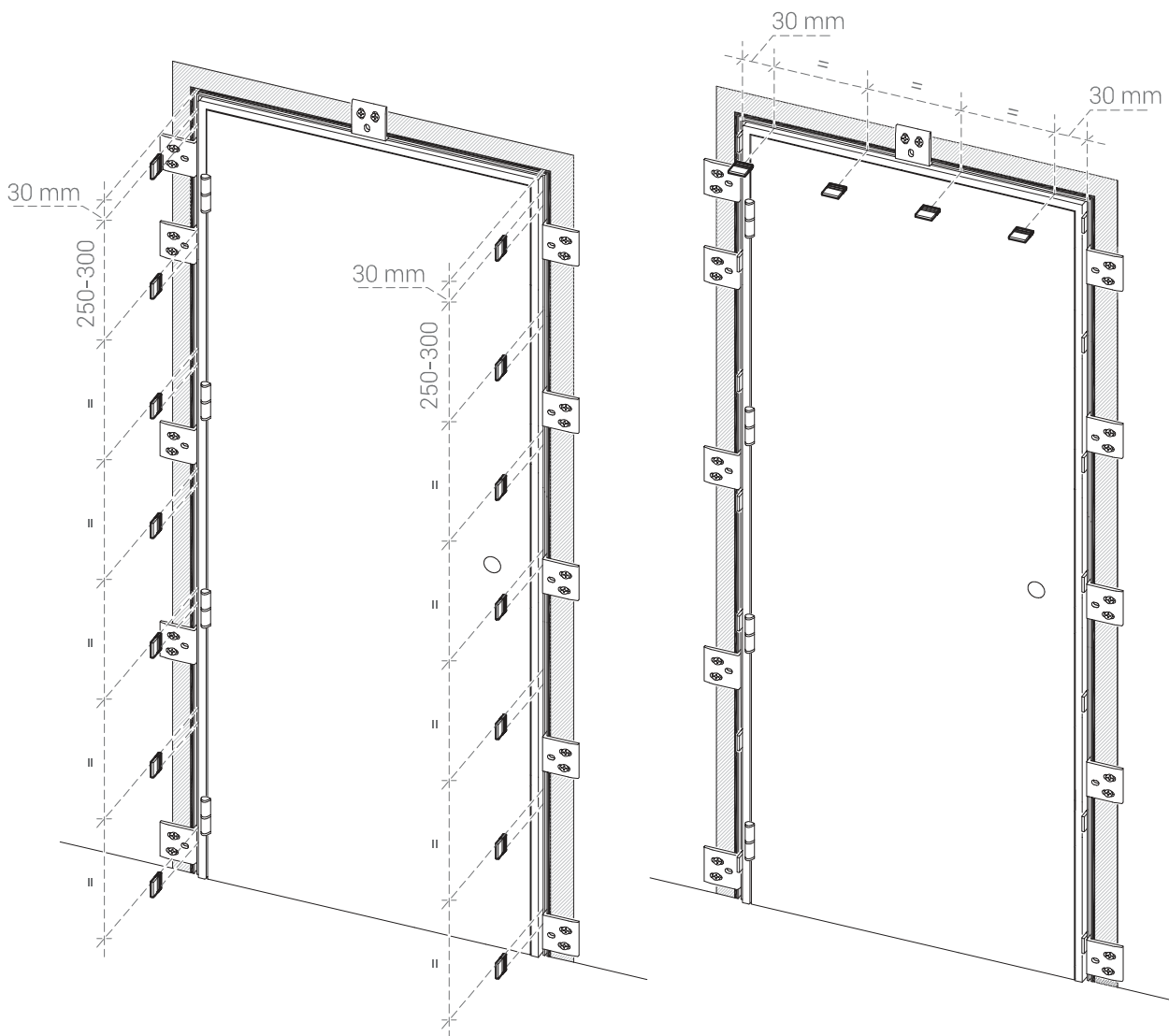
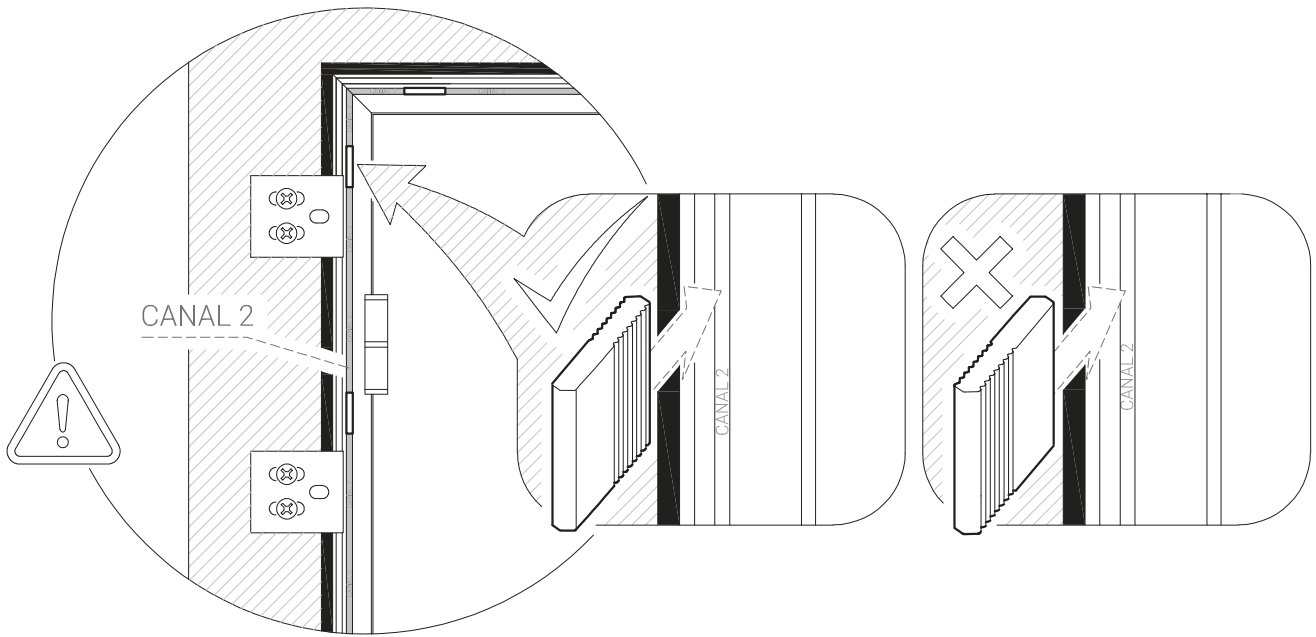


COMPROBAR QUE NO HAY ROZAMIENTO



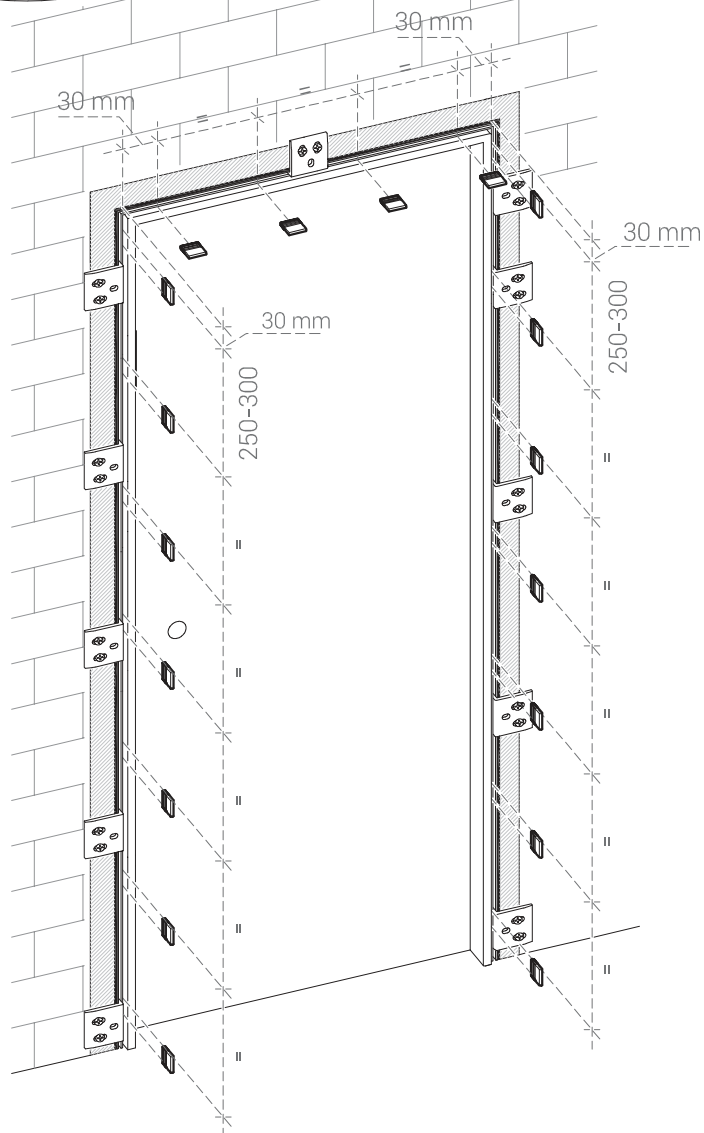
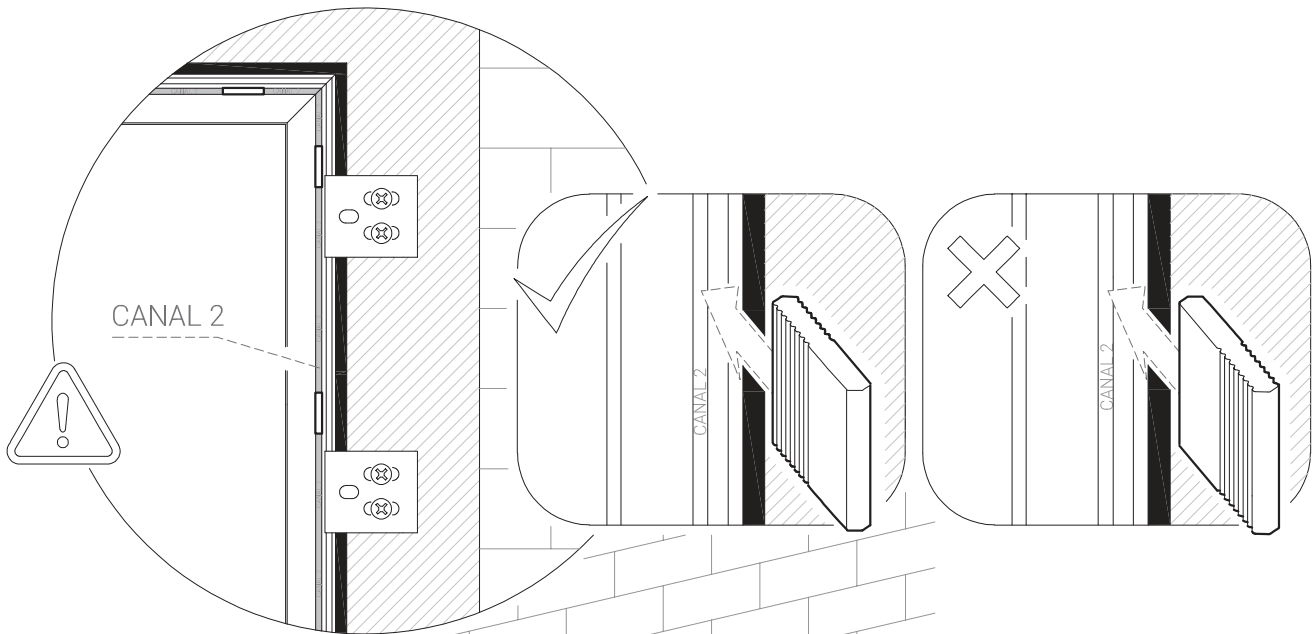
7

MONTAJE DE GRAPA TAPAJUNTAS POR CARA INTERIOR



MONTAJE DE GRAPA TAPAJUNTAS POR CARA EXTERIOR

(PARA LA INSTALACIÓN DE TAPAJUNTAS EXTENSIBLES CONSULTAR EL ANEXO 1 DE ESTE MANUAL)

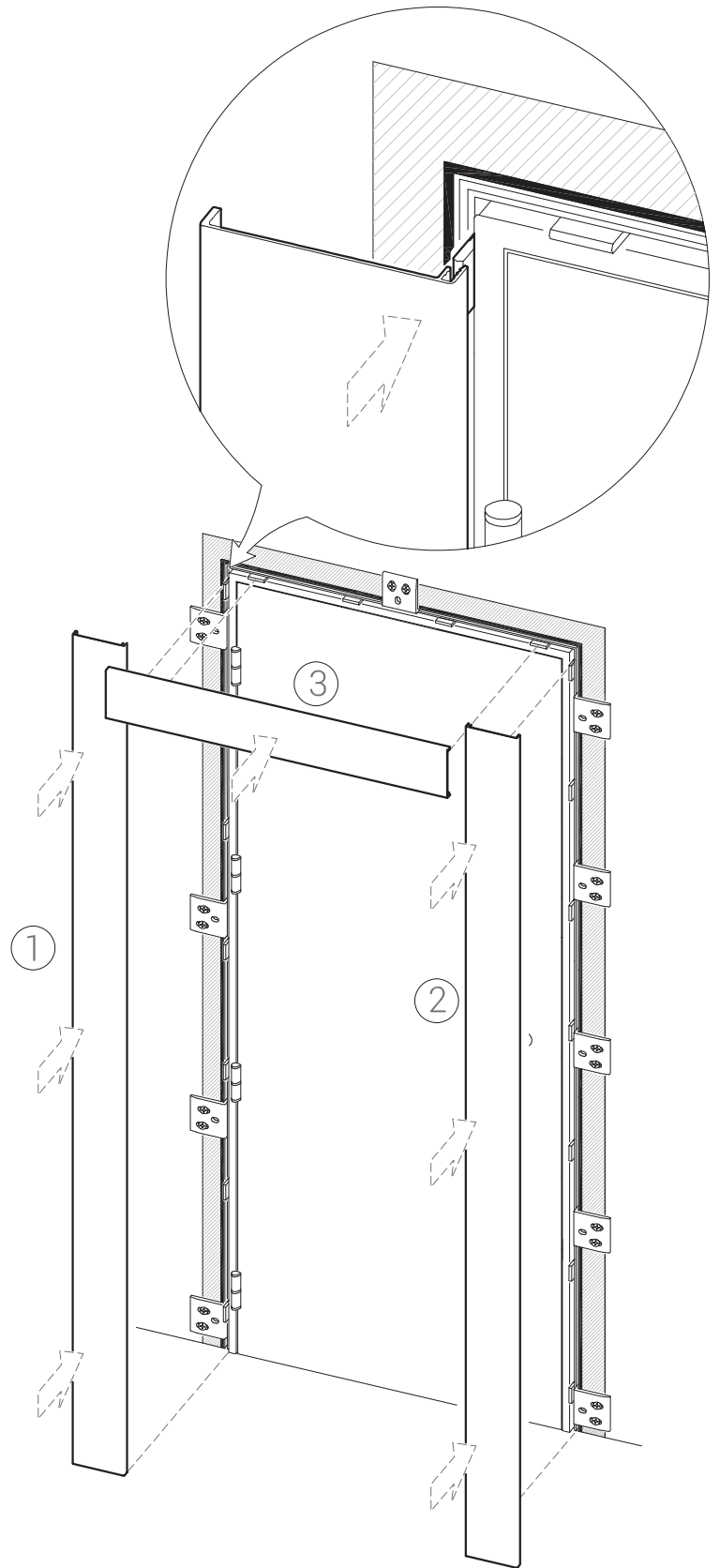
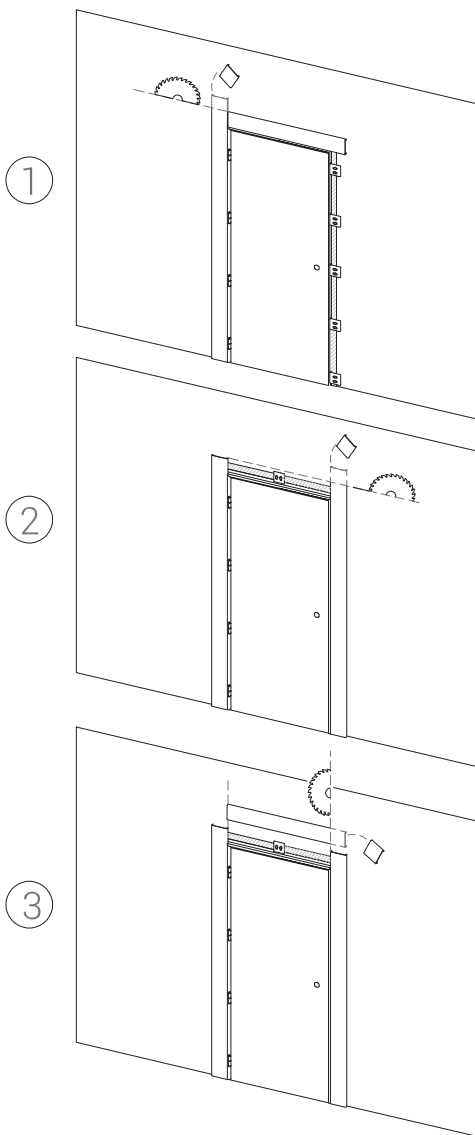


NO REALIZAR ESTE PASO PARA TAPAJUNTAS EXTENSIBLES. VER ANEXO 1

9

CLIPAJE DE TAPAJUNTAS EN AMBAS CARAS

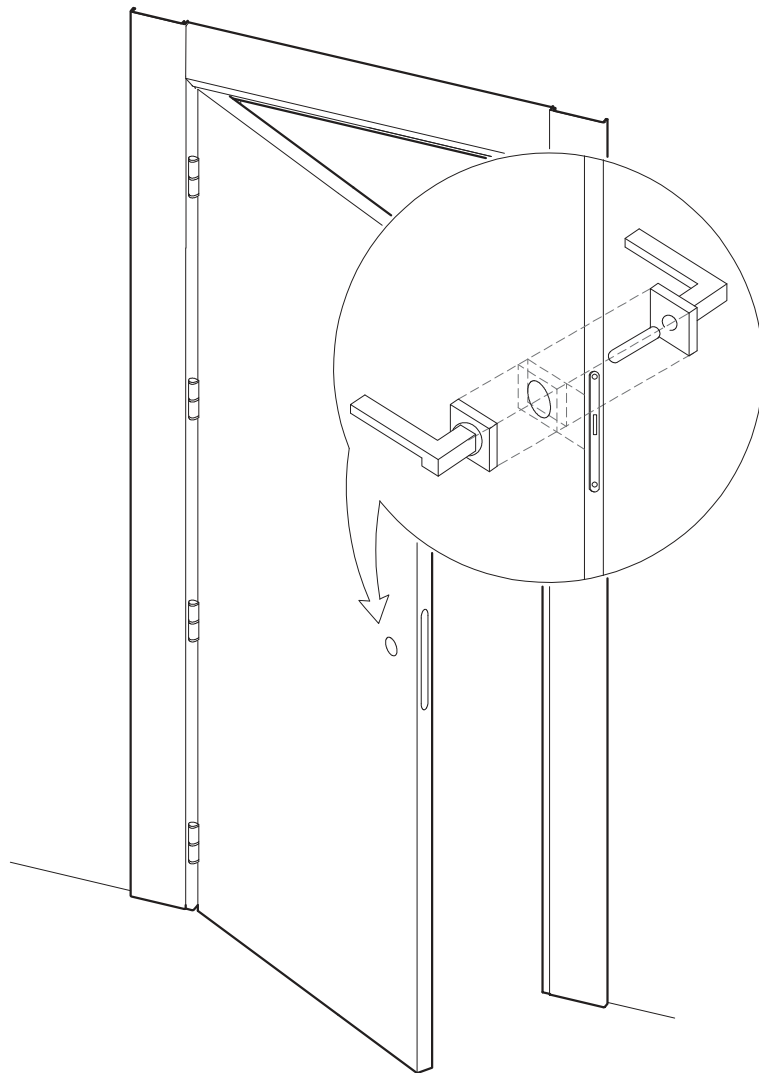
(PARA LA INSTALACIÓN DE TAPAJUNTAS EXTENSIBLES CONSULTAR EL ANEXO 1 DE ESTE MANUAL)



ENCAJAR TAPAJUNTAS IZQUIERDO Y DERECHO,
MEDIR Y CORTAR PARA AJUSTAR EL SUPERIOR

10

INSTALACIÓN DE MANILLA

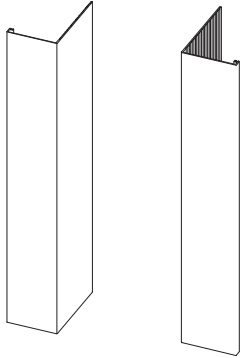


ANEXO 1

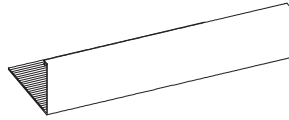
INSTALACIÓN DE TAPAJUNTAS EXTENSIBLES EN CARA EXTERIOR

Componentes

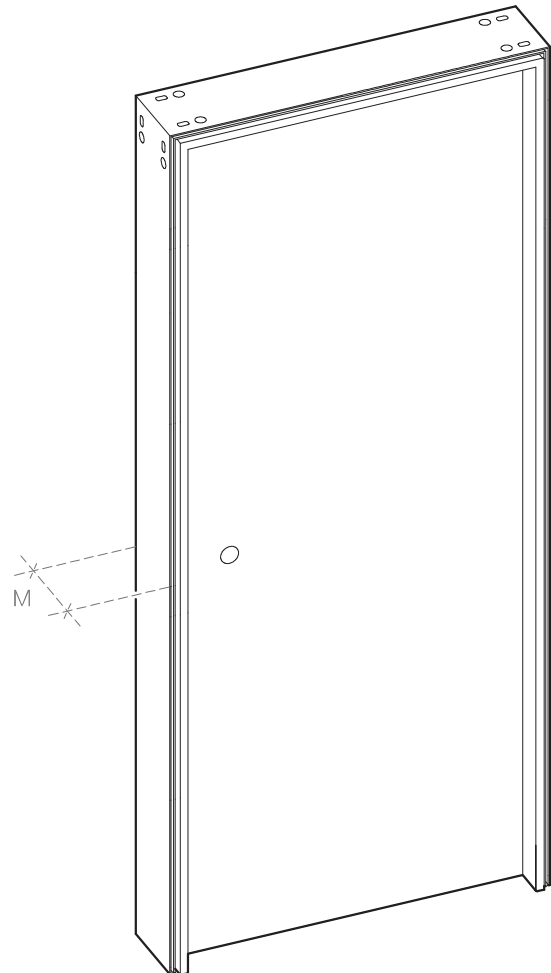
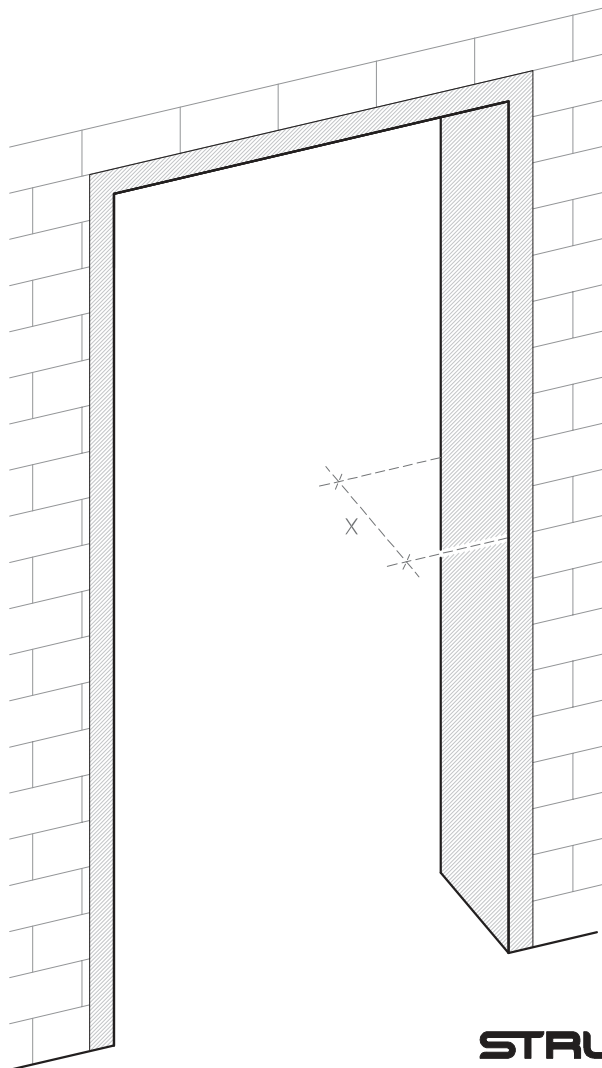
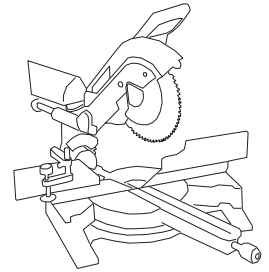
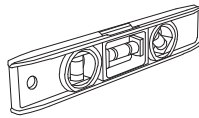
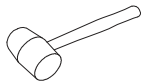
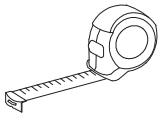
TAPAJUNTAS
LATERALES EXTENSIBLES



TAPAJUNTAS
SUPERIOR EXTENSIBLE



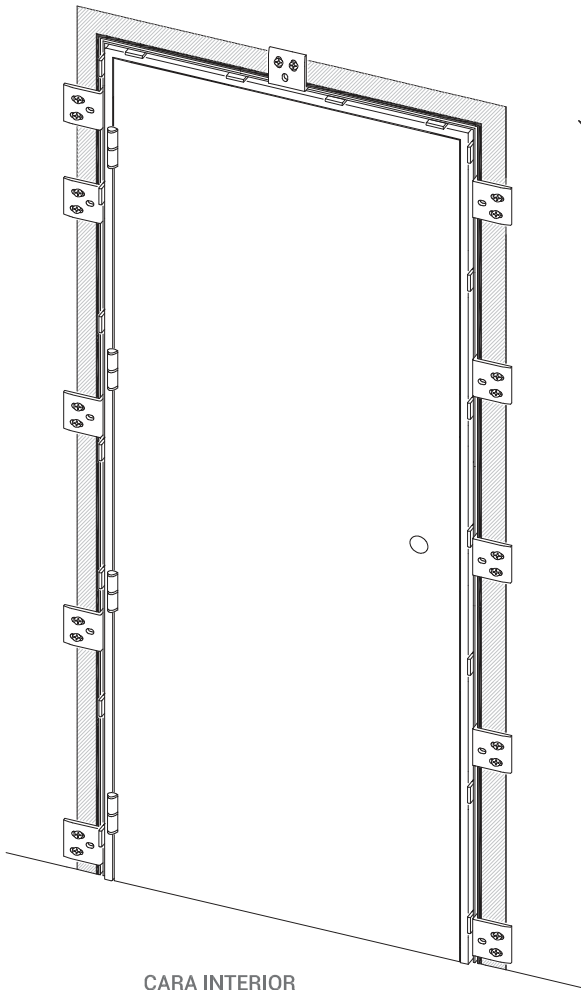
¿Qué herramientas necesitarás?



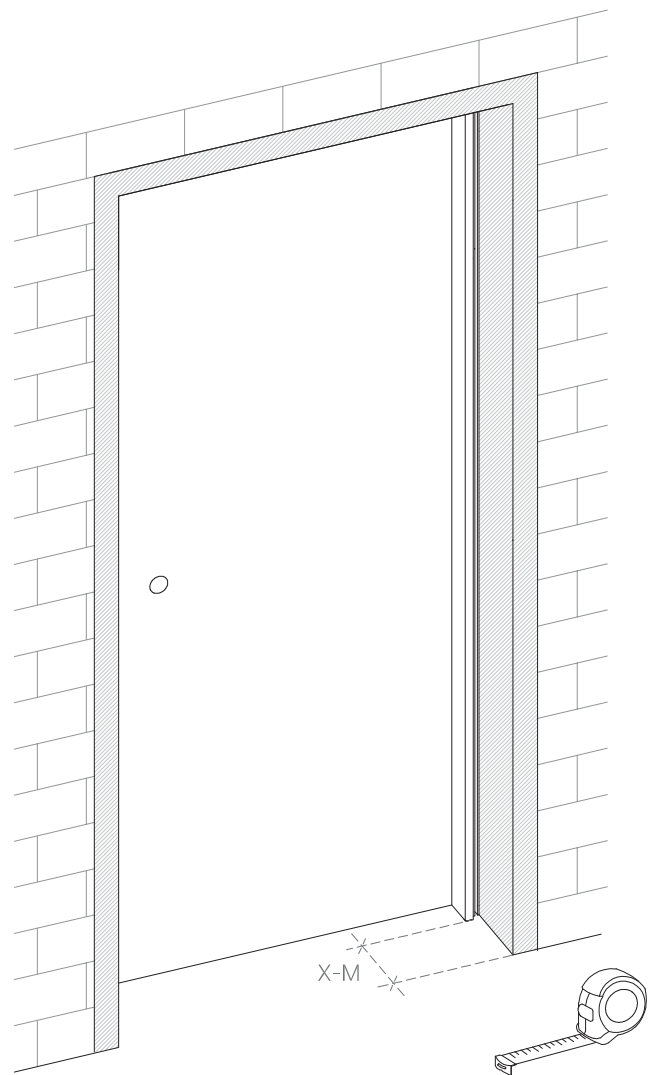
ANEXO 1

1

ALINEAR LA PUERTA A CARA INTERIOR Y TOMAR LA MEDIDA



CARA INTERIOR

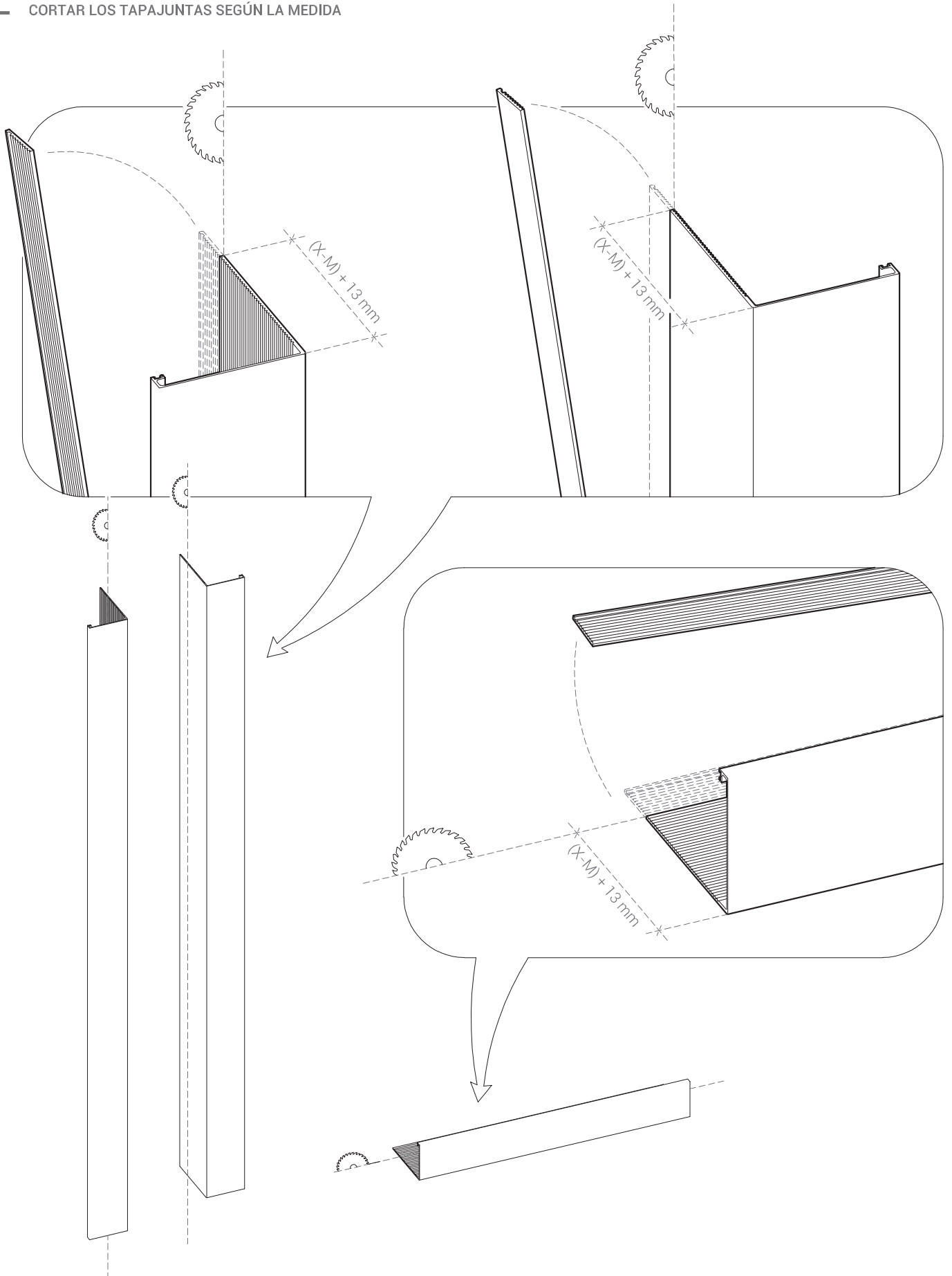


CARA EXTERIOR

ANEXO 1

2

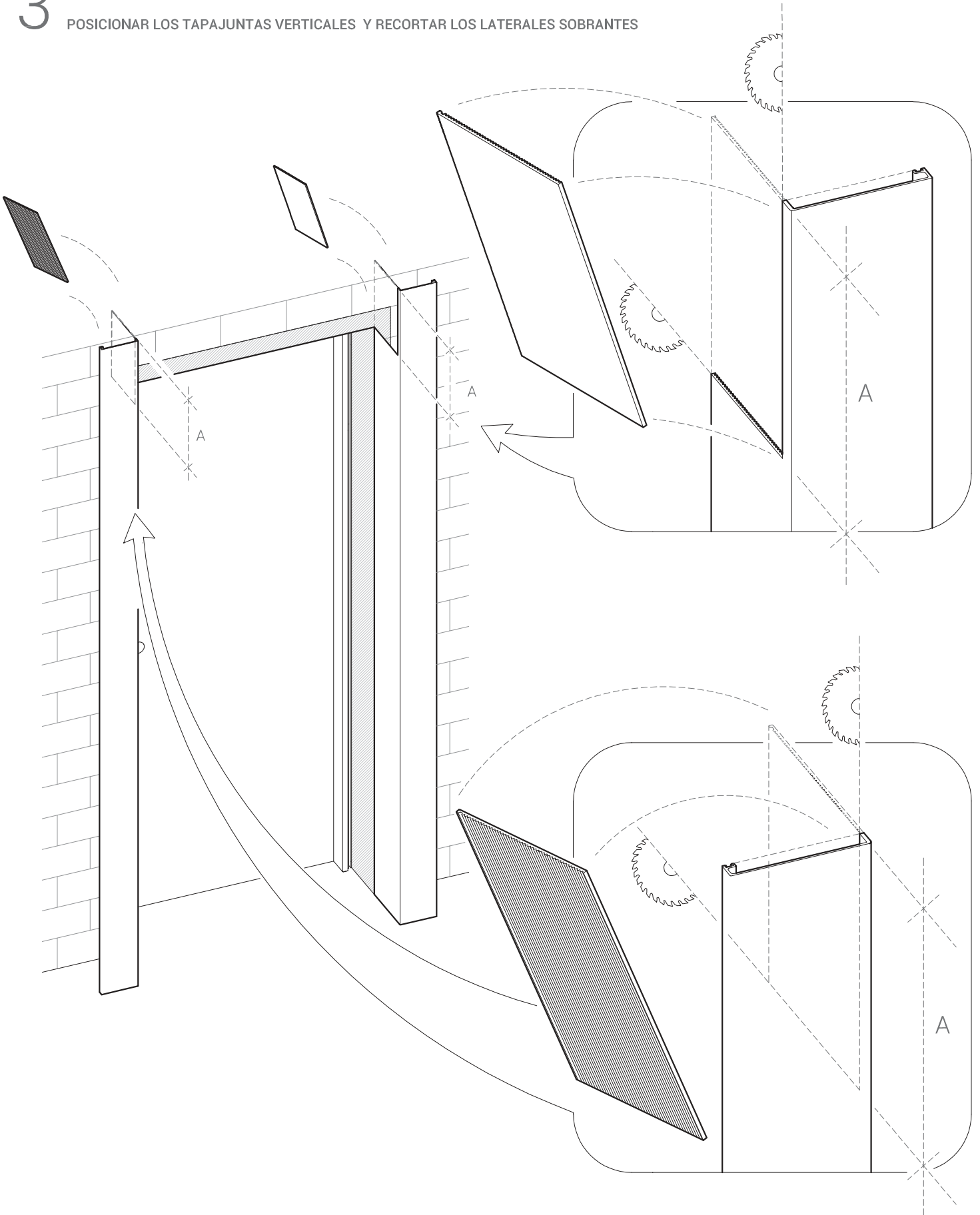
CORTAR LOS TAPAJUNTAS SEGÚN LA MEDIDA



ANEXO 1

3

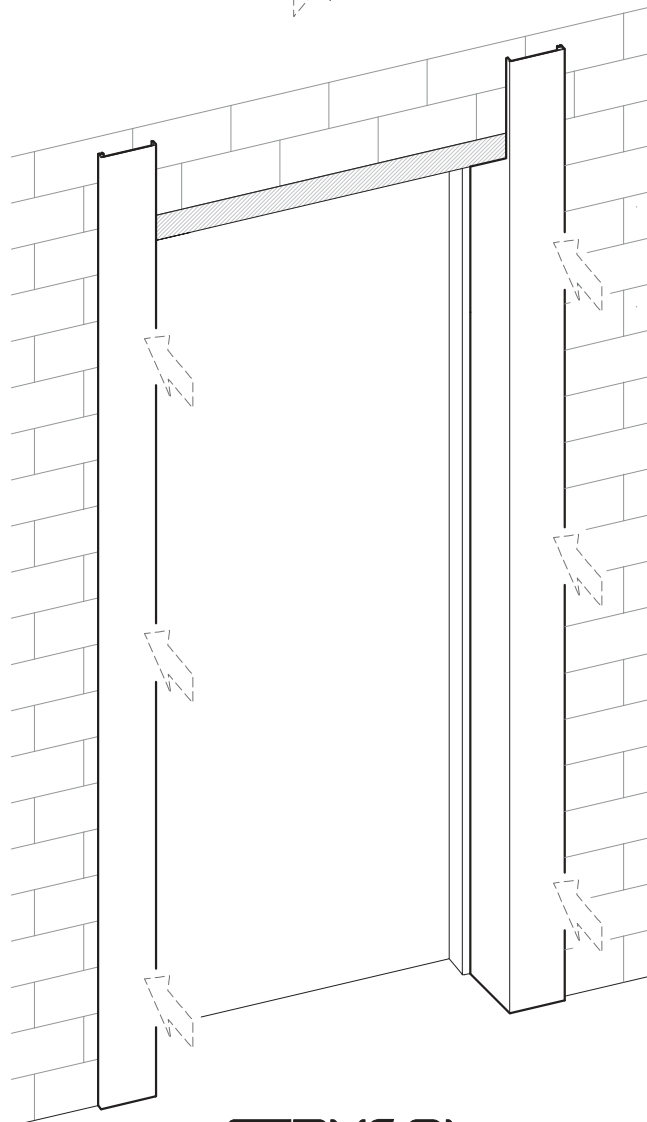
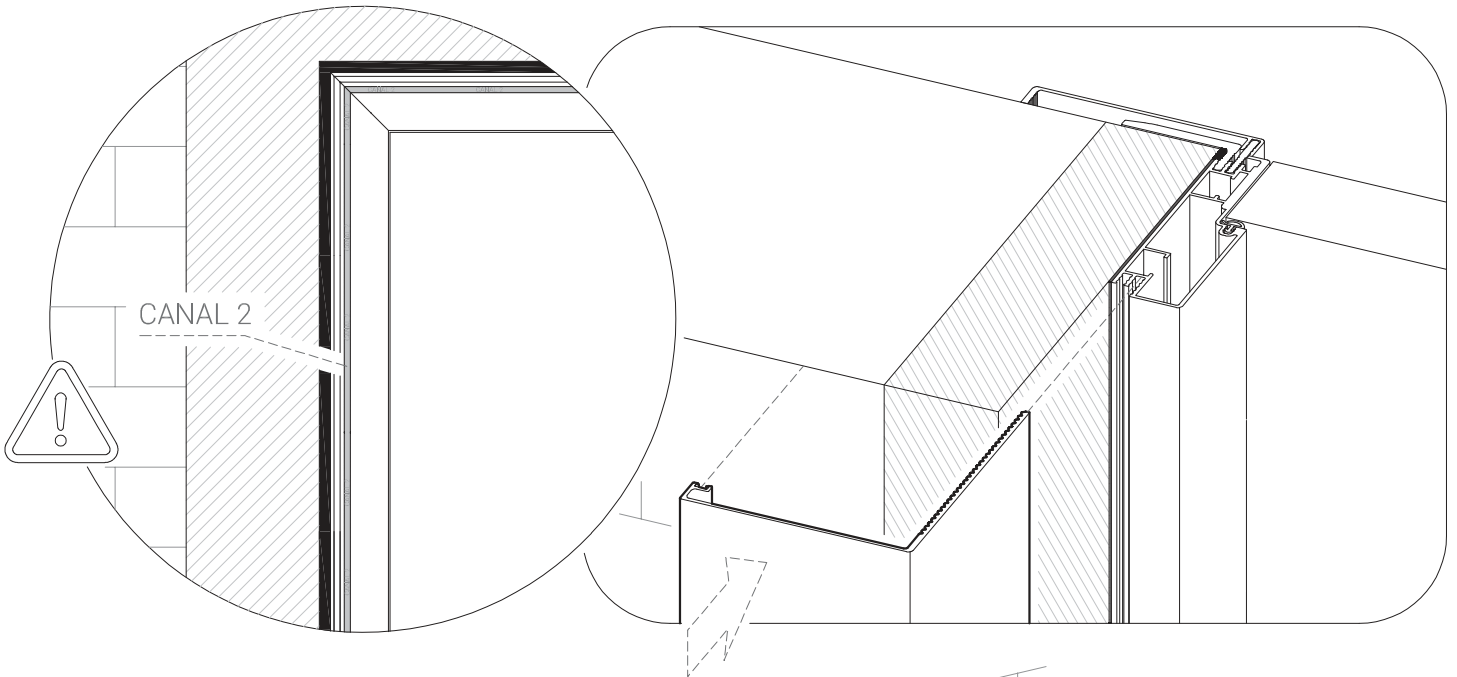
POSICIONAR LOS TAPAJUNTAS VERTICALES Y RECORTAR LOS LATERALES SOBREPANTES



ANEXO 1

4

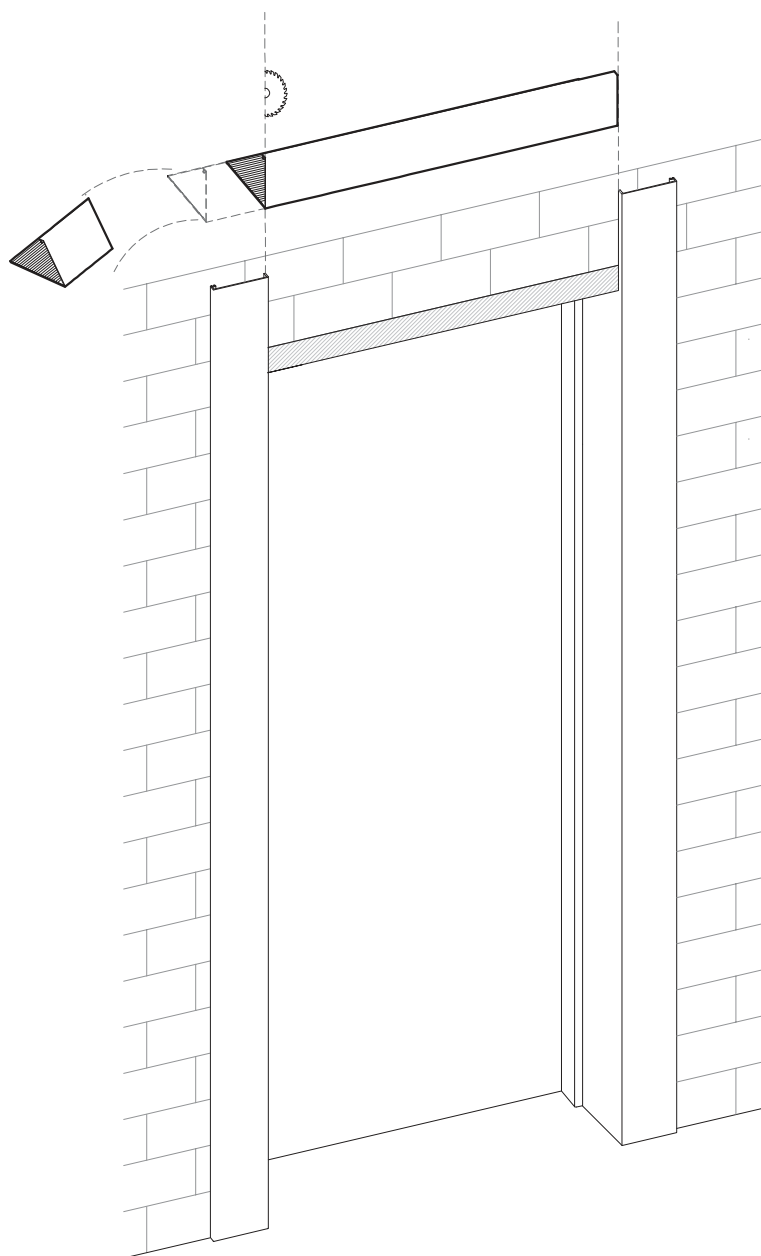
CLIPAR LOS TAPAJUNTAS LATERALES



ANEXO 1

5

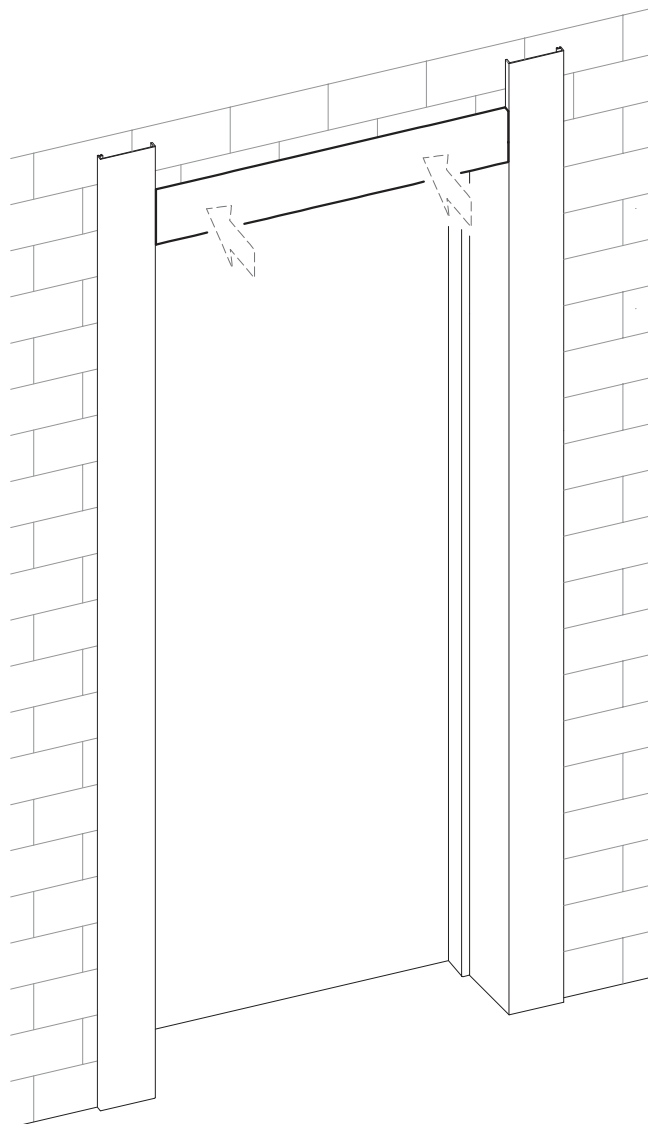
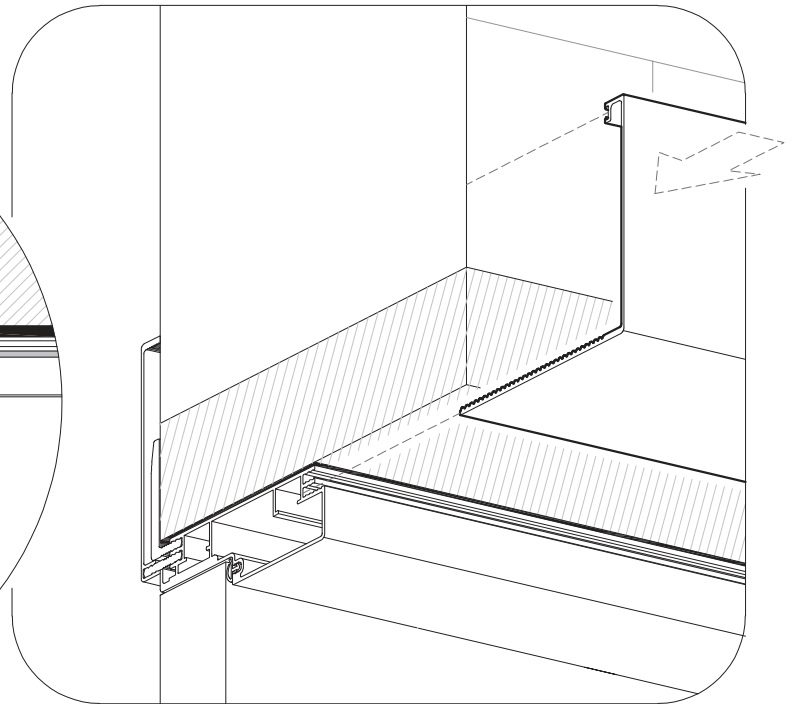
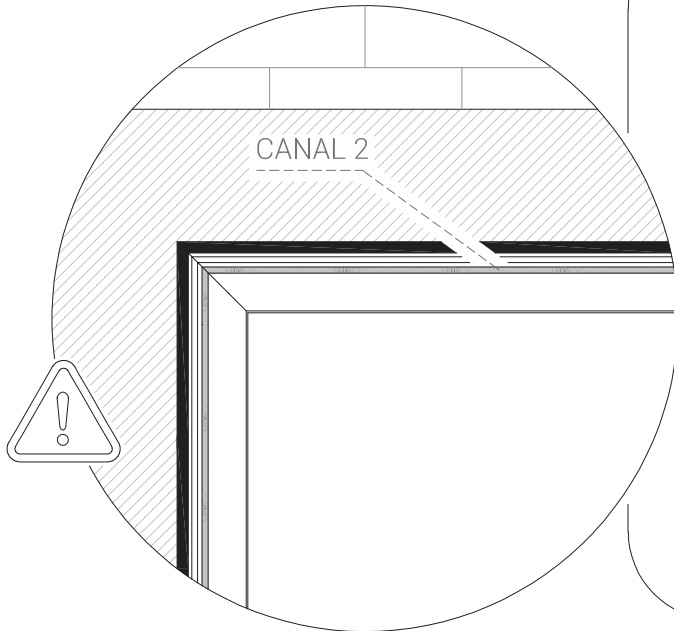
POSICIONAR EL TAPAJUNTAS SUPERIOR, MEDIR Y CORTAR.



ANEXO 1

6

CLIPAR EL TAPAJUNTAS SUPERIOR



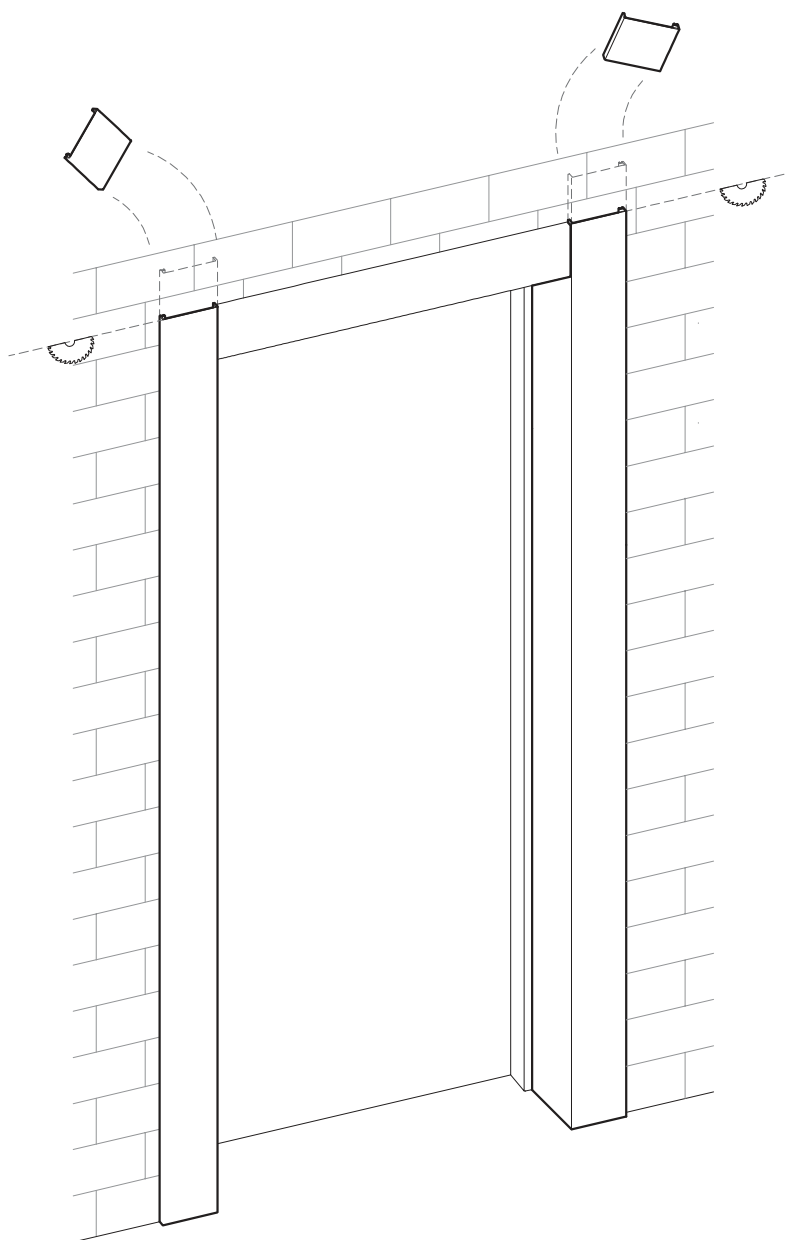
ANEXO 1

7

MEDIR Y CORTAR LOS TAPAJUNTAS LATERALES



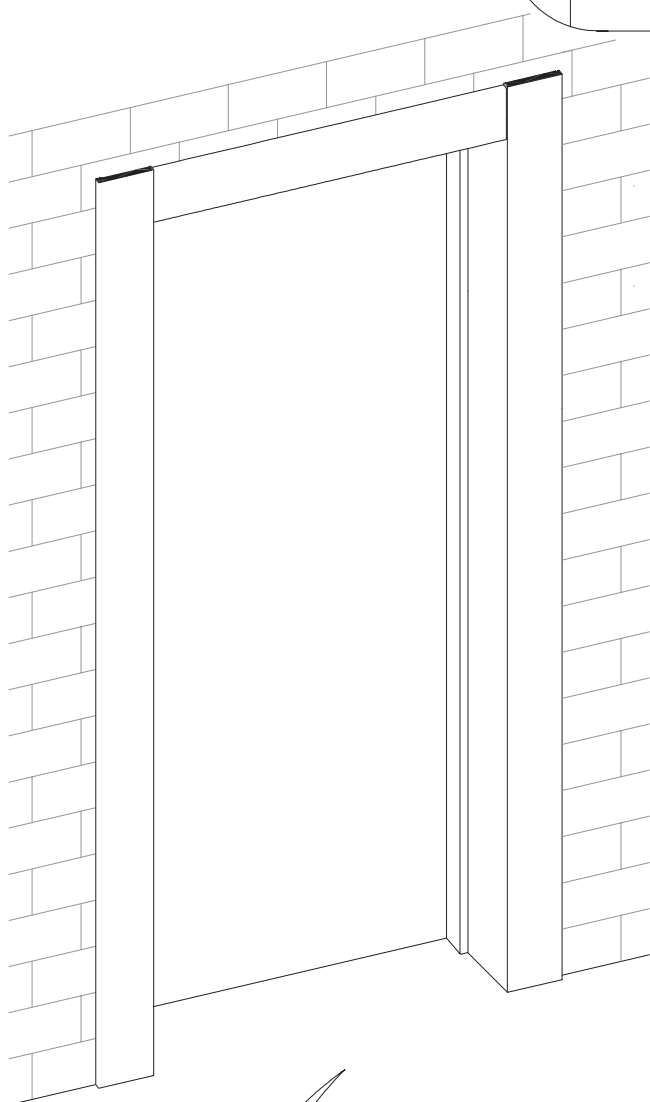
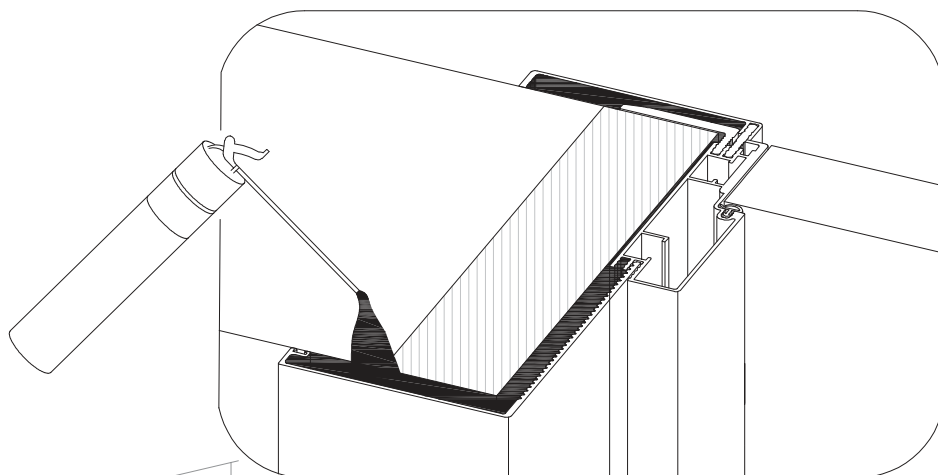
RETIRAR LOS TAPAJUNTAS ANTES DE CORTAR



ANEXO 1

8

SE RECOMIENDA RELLENAR CON ESPUMA LOS INTERIORES



FINALIZAR CON EL MONTAJE SEGÚN PASO 10 DE ESTE MANUAL